

На правах рукописи

Гаар Надежда Петровна

**ЭЛЕКТРОХИМИЧЕСКАЯ ОБРАБОТКА НЕРЖАВЕЮЩЕЙ СТАЛИ
12Х18Н9Т В УСЛОВИЯХ ЛАЗЕРНОГО ВОЗДЕЙСТВИЯ**

05.02.07 – Технология и оборудование механической и физико-технической
обработки

Автореферат
диссертации на соискание ученой степени
кандидата технических наук

Новосибирск - 2010

Работа выполнена в Государственном образовательном учреждении
высшего профессионального образования
«Новосибирский государственный технический университет»,
г. Новосибирск

Научный руководитель: доктор технических наук, профессор
Рахимьянов Харис Магсуманович

Официальные оппоненты: доктор технических наук, профессор
Ситников Александр Андреевич

кандидат технических наук, доцент
Чёсов Юрий Степанович

Ведущая организация: ГОУ ВПО «Кузбасский государственный
технический университет» (КузГТУ),
г. Кемерово

Защита состоится 22 декабря 2010 г. в 14 часов на заседании
диссертационного совета Д 212.173.07 при ГОУ ВПО «Новосибирский
государственный технический университет» по адресу: 630092,
г. Новосибирск, пр., К. Маркса, 20

С диссертацией можно ознакомиться в библиотеке Новосибирского
государственного технического университета.

Автореферат разослан «18» ноября 2010 г.

Ученый секретарь
диссертационного совета,
кандидат технических наук, доцент

Никитин Ю.В.

ОБЩАЯ ХАРАКТЕРИСТИКА РАБОТЫ

Актуальность темы диссертации. Электрохимическая обработка (ЭХО), основанная на электрохимическом растворении материала, получила широкое применение в производстве благодаря ряду ее замечательных особенностей, вытекающих из физики процесса: возможность высокопроизводительной обработки материалов; возможность получения сложных форм при использовании простых схем движения инструмента и детали; отсутствие сколько-нибудь значимых силовых и температурных воздействий на поверхностный слой обрабатываемой детали, вследствие чего возможно получение его высокого качества. Независимость обрабатываемости материалов от их физико-механических свойств сделала этот вид обработки незаменимым для обработки труднообрабатываемых материалов, к которым также относится и нержавеющая сталь. Однако, данный вид обработки чувствителен к химическому составу материала и особенно к хрому, никелю и титану. Наличие этих химических элементов в составе материала приводит к образованию в процессе анодного растворения на обрабатываемой поверхности труднорастворимых пленок различной природы из продуктов химических реакции, протекающих при ЭХО. В результате чего эффективность процесса электрохимического растворения снижается.

В настоящий момент существует несколько методов повышения эффективности ЭХО: гидравлический, тепловой, применение обратной полярности и т.д. Однако наиболее перспективным методом активации, с точки зрения возможности получения разнообразия механизмов интенсификации процесса, благодаря уникальности свойств излучения (его монохроматичности и когерентности), является метод наложения лазерного излучения в межэлектродный промежуток между катодом–инструментом и анодом–деталью в процессе обработки, предложенный в работах кафедры «Технология машиностроения» Новосибирского государственного технического университета еще в 80-х годах прошлого столетия. Данный метод активации позволяет в зависимости от выбранных сочетаний режимных параметров лазерного излучения получать любые механизмы активации процесса анодного растворения, что может повысить скорость электрохимического растворения любого материала. Однако, несмотря на его перспективность, в литературе отсутствуют сведения об анодном растворении нержавеющей стали при активации его лазерным излучением различных длин волн и их комбинации, что подтверждает актуальность темы диссертационной работы.

Диссертационная работа выполнена в рамках аналитической ведомственной целевой программы «Развитие научного потенциала высшей школы (2009-2010)», при поддержке гранта НК-440П «Научные и научно-педагогические кадры инновационной России» на 2009-2013 годы, в рамках договора № 8775 на выполнение НИОКР с Фондом содействия развития малых форм предприятий в научно-технической сфере по программе

УМНИК.

Цель работы. Повышение эффективности электрохимической обработки нержавеющей стали 12Х18Н9Т с наложением лазерного излучения.

Для достижения поставленной цели необходимо решить следующие задачи:

1. Провести анализ существующих методов активации электрохимической обработки, применимых для обработки нержавеющей стали.
2. Исследовать анодное поведение нержавеющей стали 12Х18Н9Т и ее химических составляющих в условиях электрохимической обработки для выявления ограничений скорости анодного растворения.
3. Разработать экспериментальный стенд для проведения исследования анодного материала в условиях лазерной активации электрохимической обработки.
4. Исследовать анодное поведение нержавеющей стали 12Х18Н9Т в условиях лазерной активации электрохимической обработки различными длинами волн с установлением взаимосвязи параметров электрохимической обработки и лазерного излучения.
5. Разработать схемы реализации электрохимической обработки в условиях лазерного воздействия.

Методы исследования. Представленные в работе результаты получены на основе экспериментальных исследований с использованием апробированных методик, приборов и установок для выявления особенностей анодного поведения нержавеющей стали, как при электрохимической обработки, так и в условиях ее лазерной активации. Анализ структурных изменений в материале производился с применением растровой электронной микроскопии.

Достоверность и обоснованность полученных результатов. Теоретические и экспериментальные исследования базируются на основных положениях теории электрохимической обработки, теории фотохимии, лазерной обработки.

Научная новизна работы определяется следующими полученными результатами.

1. Разработан экспериментальный стенд для исследования анодного поведения материалов в условиях лазерной активации процесса электрохимической обработки, позволяющий исследовать влияние параметров лазерного излучения (длины волны, частоты следования импульсов, плотности мощности) на процесс электрохимического растворения с использованием поляризационных методик с возможностью визуального наблюдения за процессами, происходящими как в межэлектродном промежутке, так и на обрабатываемой поверхности, и их видео- и фоторегистрацией.
2. Доказана эффективность применения импульсного лазерного излучения инфракрасного и видимого спектра для активации электрохимической обработки нержавеющей стали и установлено влияние частоты следования импульсов и плотности мощности излучения на величину плотности тока при интенсификации анодного растворения в водных растворах

хлорида и нитрата натрия.

3. Разработан способ активации ЭХО нержавеющей стали комбинированным лазерным излучением, содержащим в одном пучке две длины волны из различных спектров излучения.

Практическая значимость работы:

1. Экспериментально определены зависимости плотности тока от частоты следования импульсов и плотности мощности излучения при лазерной активации электрохимической обработки нержавеющей стали при использовании лазерного излучения инфракрасного и видимого спектра и их комбинации в одном пучке.

2. Разработана технологическая установка на базе специального твердотельного импульсного лазера с перестраиваемой частотой излучения, позволяющая реализовать лазерную активацию процесса электрохимического растворения в условиях применения длин волн различного спектра излучения и их комбинации.

3. Получены зависимости производительности электрохимической обработки отверстия в условиях лазерного воздействия от технологических параметров процесса – напряжения, частоты следования импульсов и плотности мощности излучения. Выявлены оптимальные режимы электрохимической обработки в условиях лазерного воздействия для прошивки малых отверстий в нержавеющей стали 12Х18Н9Т.

4. Предложены технологические схемы, реализующие электрохимическую обработку в условиях лазерного воздействия одной или несколькими длинами волн в пучке как отверстий, так и объемных поверхностей.

На защиту выносятся следующие положения:

1. Результаты экспериментальных исследований анодного поведения нержавеющей стали 12Х18Н9Т при лазерной активации электрохимического растворения излучением инфракрасного спектра излучения.

2. Результаты экспериментальных исследований анодного поведения нержавеющей стали 12Х18Н9Т при лазерной активации электрохимического растворения излучением видимого спектра излучения.

3. Результаты экспериментальных исследований анодного поведения нержавеющей стали 12Х18Н9Т при лазерной активации электрохимического растворения совместным действием длин волн в одном пучке из инфракрасного и видимого спектра излучения.

4. Схемы реализации электрохимической обработки в условиях лазерного воздействия двумя длинами волн.

Личный вклад автора. В работе [1] автор непосредственно участвовал в разработке экспериментального стенда для исследования ЭХО в условиях активации лазерным излучением и проектировке специальной электрохимической ячейки [5]. В работах [4,6] автором проведены поляризационные исследования поведения нержавеющей стали в водных растворах хлорида и нитрата натрия с выявлением ограничения скорости анодного растворения. Автором в работах [2,7-9] был проведен анализ методов активации ЭХО и оценена перспективность применения некоторых из них

для нержавеющей стали 12X18H9T [3,12,13] и ее химических составляющих [10, 11].

Апробация работы. Основные результаты, представленные в диссертационной работе, докладывались и обсуждались на международной научно-технической конференции «Современные технологические системы в машиностроении (СТСМ-2006)» (г. Барнаул, 2006 г.), на Днях науки НГТУ-2006 г. (Новосибирск, 2006 г.), на всероссийской научной конференции молодых ученых «Наука. Технологии. Инновации» (г. Новосибирск, 2006 г.), на всероссийской научно-технической конференции «Современные пути развития машиностроения и автотранспорта Кузбасса» (г. Кемерово, 2007 г.), на VII Всероссийской научно-технической конференции с международным участием «Механики XXIII веку» (г. Братск, 2008 г.), на международной конференции «IFOST» (г. Новосибирск, 2008 г.), на научных семинарах кафедры «Технология машиностроения» Новосибирского государственного технического университета.

Публикации. Основное содержание диссертации отражено в 13 печатных работах автора, из которых 3 работы опубликовано в журналах, входящих в перечень изданий, рекомендованных ВАК РФ, 1 – в научном журнале, 9 – в сборниках трудов международных и Всероссийских научно-технических конференций.

Структура и объем работы. Диссертационная работа состоит из введения, пяти глав, основных результатов и выводов, списка использованных источников из 166 наименований. Работа содержит 220 страниц основного текста, в том числе 91 рисунок и 14 таблиц.

ОСНОВНОЕ СОДЕРЖАНИЕ РАБОТЫ

Во введении обоснована актуальность темы диссертационной работы. Изложены научная новизна и практическая значимость работы.

В первой главе рассмотрены существующие методы активации электрохимической обработки (ЭХО) и обоснована перспективность использования метода лазерной активации электрохимического растворения труднообрабатываемых материалов.

ЭХО является многостадийным процессом, включающим в себя стадии: подвода реагирующих веществ, собственно электрохимические реакции и вынос продуктов реакции из зоны обработки. Обрабатываемость при данном виде обработки не зависит от физико-механических свойств материала, но чувствительна к химическому составу материала. Например, наличие в составе материала хрома, никеля и титана приводит к снижению эффективности электрохимического растворения. Анализ литературных источников показывает, что на данный момент существует множество методов интенсификации электрохимического процесса, в частности, химический метод интенсификации ЭХО, гидравлический метод, интенсификация наложением вращающегося магнитного поля, тепловой метод и т.д. Каждый из этих методов интенсификации направлен на активацию какой-либо одной стадии электрохимического растворения, но при обработке

сложнолегированных материалов они зачастую не эффективны. Наиболее перспективным с точки зрения возможности действия на различные стадии процесса является предложенный в 80-х годах кафедрой технологии машиностроения Новосибирского государственного технического университета метод активации ЭХО материалов наложением лазерного излучения в межэлектродный зазор. Благодаря уникальности свойств данного излучения (монохроматичности и когерентности), а также разнообразию длин волн и возможности выбора их режимных параметров, его применение позволяет добиваться как реализации любого из рассмотренных методов активации, так и методов активации специфичных для лазерного излучения, таких как: светогидравлический эффект, фотоактивация электрохимических реакций.

Во второй главе даны описания методик и оборудования экспериментальных исследований, направленных на изучения особенностей анодного поведения нержавеющей стали, как в стационарных условиях электрохимического растворения, так и при вращающемся дисковом электроде.

Для проведения экспериментальных исследований из класса нержавеющей сталей в качестве представителя выбрана нержавеющая сталь 12X18Н9Т, в химический состав которой входят такие пассивирующие элементы как хром, никель и титан. Данные химические элементы выбраны в качестве модельных материалов для исследований, как основные легирующие элементы всего класса нержавеющей сталей. На основе анализа используемых в практике ЭХО электролитов был сделан выбор химических составов электролитов на основе водных составов нейтральных неорганических солей – NaCl, NaNO₃. Для исследования анодного поведения материала в условиях лазерной активации процесса ЭХО был сконструирован на основе специального твердотельного импульсного лазера экспериментальный стенд (рис. 1).

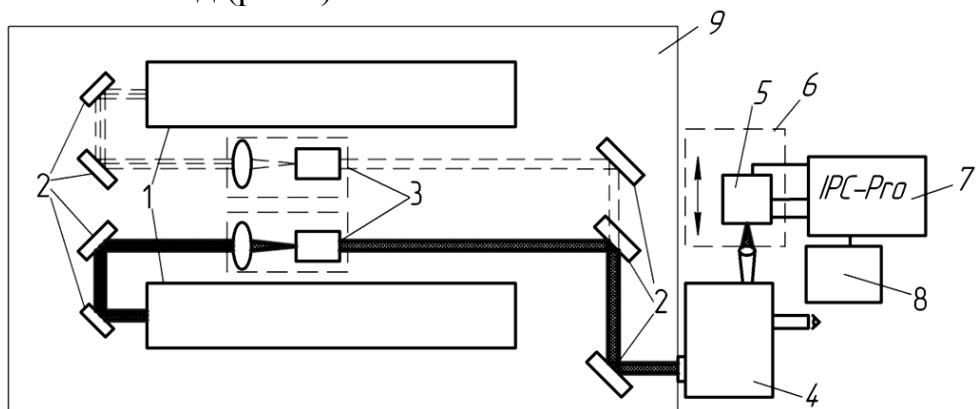


Рис. 1. Схема для реализации поляризационных исследований в условиях лазерной активации электрохимических процессов с использованием импульсного лазерного излучения с перенастраиваемой частотой: 1- лазерный излучатель, 2- поворотные зеркала, 3- нелинейный преобразователь, 4- система оптическая комбинированная (СОК), 5- электрохимическая ячейка, 6- предметный столик, 7- потенциостат; 8- персональный компьютер, 9-оптическая скамья.

Особенностью данного стенда является возможность реализации поляризационных методик, используемых в традиционной электрохимии для выявления особенностей протекания анодного растворения материала, и возможностью визуального наблюдения за протеканием процессов, развивающихся в межэлектродном промежутке при помощи системы оптической комбинированной (СОКа).

Для реализации поляризационных исследований в условиях лазерной активации анодного растворения была сконструирована электрохимическая ячейка, учитывающая как требования к ячейкам в электрохимии, так и особенности лазерного излучения, а для оценки параметров взаимодействия лазерного излучения с электролитом (поглощательных способностей, определения положения фокусной плоскости) была сконструирована специальная вспомогательная кювета. Для изучения морфологии поверхности материала после электрохимической обработки и при активации ее лазерным излучением были использованы методики оптической и растровой электронной микроскопии.

В третьей главе представлены экспериментальные исследования по выявлению особенностей анодного растворения нержавеющей стали 12Х18Н9Т и ее основных химических составляющих – железа, хрома, никеля и титана.

Экспериментально установлено, что наибольшее значение плотностей тока достигается в 10 % водном растворе хлорида и нитрата натрия. Повышение концентрации соли свыше указанных значений в составе электролита не приводит к увеличению достигаемых значений плотности тока. В результате экспериментов установлено, что процесс анодного растворения нержавеющей стали в выбранных растворах электролита характеризуется наличием участков торможения процесса электрохимического растворения в исследуемом диапазоне потенциалов (рис.2).

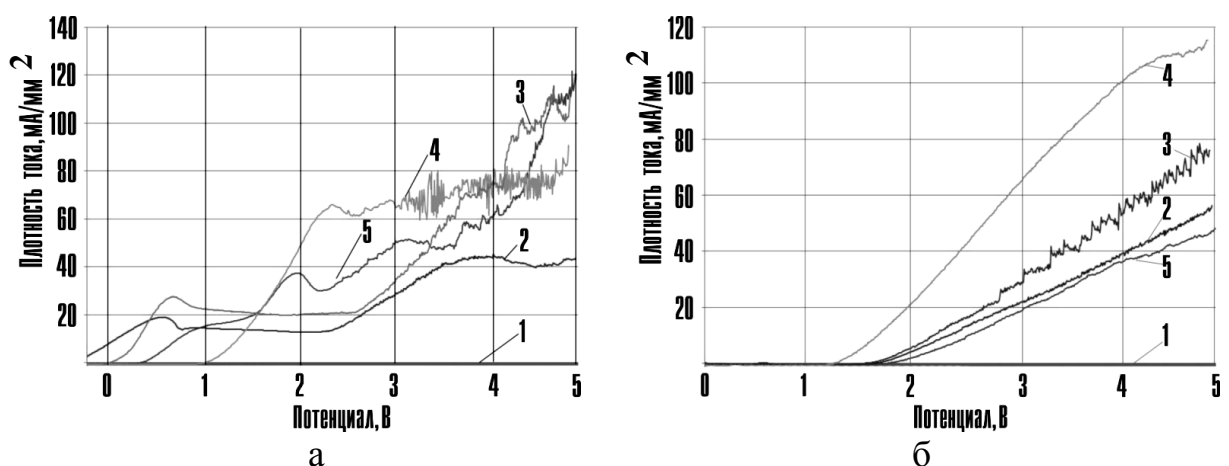


Рис 2. Поляризационные кривые, полученные при помощи потенциодинамического метода:

а- в 10% водном растворе NaCl, б- в 10% водном растворе NaNO₃,
1-титан, 2- железо, 3-никель, 4-хром, 5-нержавеющая сталь 12Х18Н9Т.

В результате экспериментов установлено, что на анодное растворение

стали 12Х18Н9Т как в водном 10% растворе хлорида натрия (рис. 2,а), так и в 10% водном растворе нитрата натрия (рис.2,б), оказывают влияние все химические составляющие нержавеющей стали во всем исследуемом диапазоне потенциалов, что проявляется в снижении плотности тока. При растворении нержавеющей стали наблюдаются участки снижения плотности тока с ростом потенциала, связанные с образованием на поверхности обрабатываемого материала пленок различной природы, которые обладают значительным омическим сопротивлением.

При помощи метода вращающегося дискового электрода установлено, что одной из лимитирующей стадией для данного материала является стадия массопереноса для диапазона угловых скоростей до $15 \text{ (рад/с)}^{1/2}$ (для хлорида натрия) и $10,7 \text{ (рад/с)}^{1/2}$ (для нитрата натрия). При достижении указанных значений угловых скоростей достигается наибольшее значение плотности тока (650 мА/мм^2 и 225 мА/мм^2 , соответственно), а при их дальнейшем увеличении роста плотности тока не наблюдается. Постоянство плотности тока с увеличением угловой скорости объясняется переходом самой медленно протекающей стадии процесса ЭХО от стадии массопереноса к замедленной стадии электрохимической реакции. Различие между значениями угловой скорости, при которых происходит переход от одного вида лимитирующей стадии к другой, объясняется различной реакционной способностью анионов Cl^- и NO_3^- .

Экспериментальные исследования анодного растворения нержавеющей стали в условиях лазерной активации процесса представлены в **главе четвертой**.

Лазерное излучение, применяемое для интенсификации электрохимического растворения, характеризуется высокими температурами в зоне наложения. При ЭХО закипание электролита в межэлектродном промежутке приводит к появлению паровой «рубашки» и прекращению электрохимических процессов. По этой причине при помощи математической модели было рассчитано максимальное значение плотности мощности, при превышении которого возможно закипания электролита и, как следствие, прекращение развития электрохимических процессов в целом. Максимальное значение плотности мощности (q) равно $1,4 \cdot 10^2 \text{ Вт/см}^2$.

При интенсификации ЭХО импульсным лазерным излучением из инфракрасной области спектра ($\lambda=1,06 \text{ мкм}$) (кривая 3, рис. 3) значения плотности тока увеличивается по сравнению с ее значением, достигаемой при анодном растворении без интенсификации процесса (кривая 1, рис. 3) и при повышенной температуре электролита (кривая 2, рис.3), как в водном растворе хлорида, так и нитрата натрия, в 10 раз.

Для установления влияния частоты следования импульсов и плотности мощности на электрохимический процесс была проведена серия экспериментов с перебором их значений. Анализ результатов экспериментов указывает на тот факт, что оба параметра лазерного излучения оказывают влияние на скорость электрохимического растворения в обоих электролитах. С повышением плотности мощности при одинаковых значениях

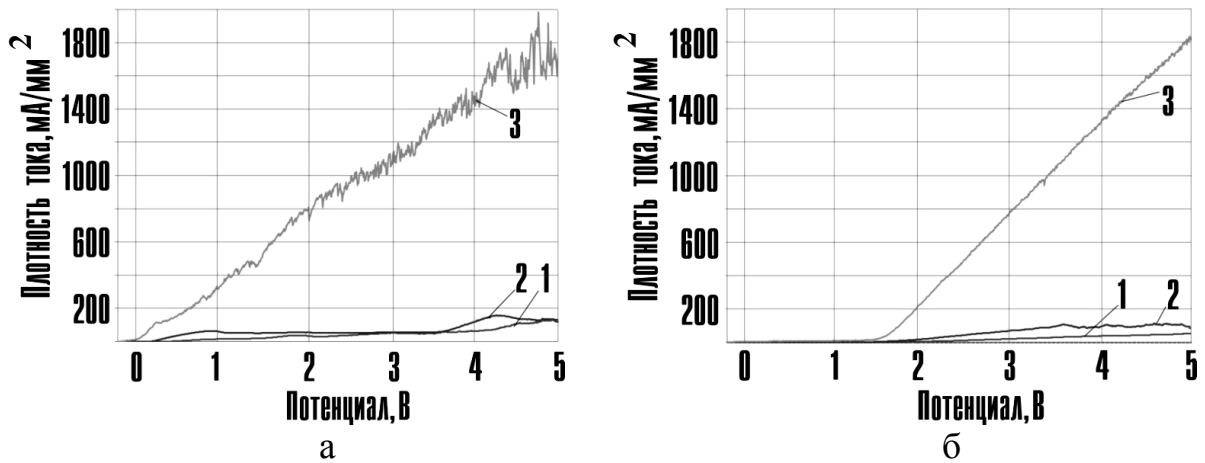


Рис. 3. Поляризационные кривые, полученные при помощи потенциодинамического метода для нержавеющей стали 12X18H9T: а- в 10% водном растворе NaCl, б- в 10% водном растворе NaNO₃, 1-ЭХО, 2-без наложения лазерного излучения с температурой электролита 60⁰С, 3- с наложением импульсного лазерного излучения $\lambda = 1,06$ мкм с $f = 5$ кГц и $q = 1,39 \cdot 10^2$ Вт/см².

частоты следования импульсов плотность анодного тока растет.

Влияние частоты следования импульсов на достигаемое значение плотности тока неоднозначно: увеличение частоты следования импульсов (f) до 2,5 кГц в хлориде натрия и 10 кГц – нитрате натрия приводит к его увеличению, а при превышении указанных значений происходит снижение достигаемых значений плотности тока.

Наличие оптимальной с точки зрения достигаемых значений плотности тока значение частоты следования импульсов при одних и тех же значениях плотностей мощности, а также различие морфологии поверхности после обработки (рис. 4,а, 5, а, в хлориде натрия и нитрате натрия, соответственно) и после ее лазерной активации (рис. 4, б, 5, б в хлориде натрия и нитрате натрия, соответственно), указывает на фотоактивацию электрохимических реакций, протекающих при электрохимической обработке нержавеющей стали 12X18H9T в обоих составах электролита.

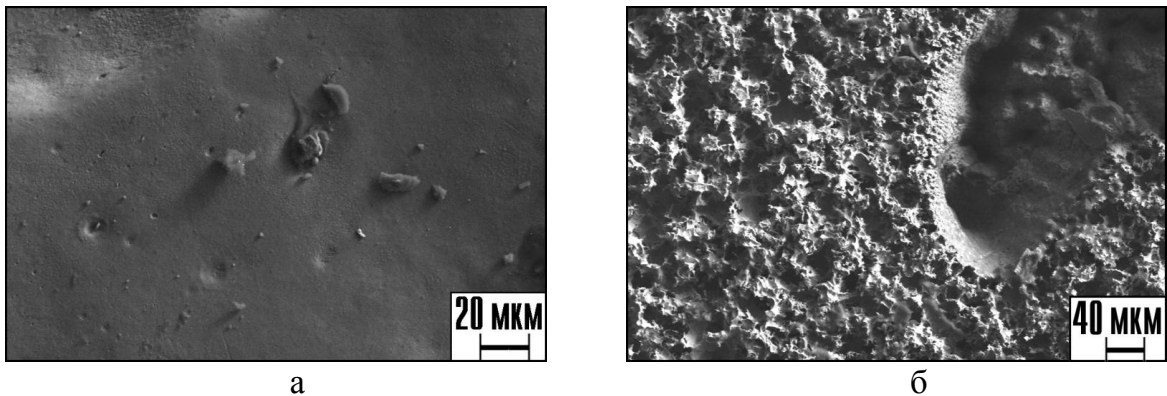


Рис.4. Морфология поверхности стали 12X18H9T в 10% водном растворе NaCl: а - после ЭХО, б - после активации ЭХО лазерным излучением с $\lambda = 1,06$ мкм с $f = 2,5$ кГц с $q = 1,39 \cdot 10^2$ Вт/см².

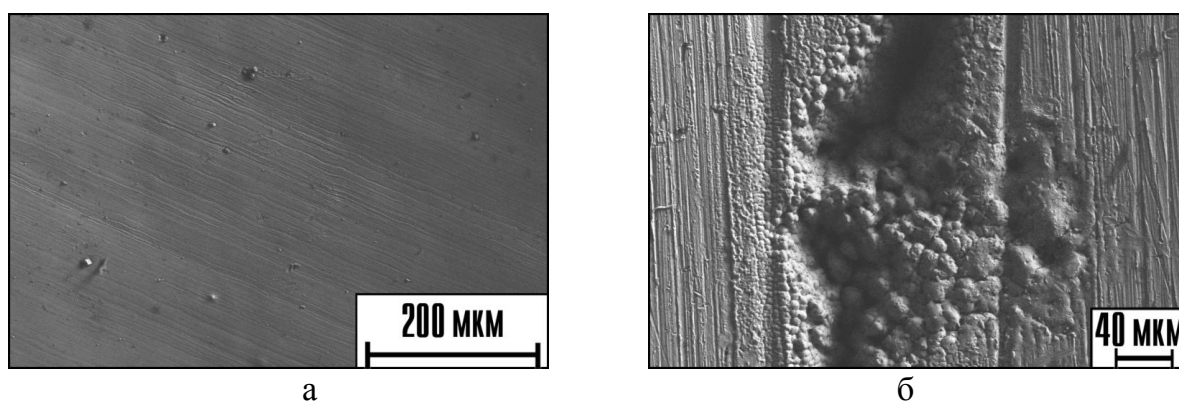


Рис.5. Морфология поверхности стали 12Х18Н9Т в 10% водном растворе NaNO_3 : а - после ЭХО, б - после активации ЭХО лазерным излучением с $\lambda=1,06$ мкм с $f = 10$ кГц с $q = 1,39 \cdot 10^2$ Вт/см².

Наложение лазерного излучения видимой части спектра (0,53 мкм) в межэлектродный промежуток при ЭХО также приводит к увеличению достигаемых значений плотности тока и в хлориде натрия (рис.6,а), и в нитрате натрия (рис. 6, б). Однако наличие на поляризационной кривой участков падения плотности тока с ростом потенциала указывает на тот факт, что полного снятия пассивационных ограничений не происходит. Вероятным объяснением этого может быть фотосинтез веществ на обрабатываемой поверхности в процессе обработки при наложении лазерного излучения данного спектра, что подтверждается и литературными данными.

Сравнение морфологии поверхности после активации ЭХО лазерным излучением видимой части спектра (рис. 7, а) с морфологией после применения излучения инфракрасной области спектра (рис. 7, б) подтверждает отличие их действия на электрохимическое растворение.

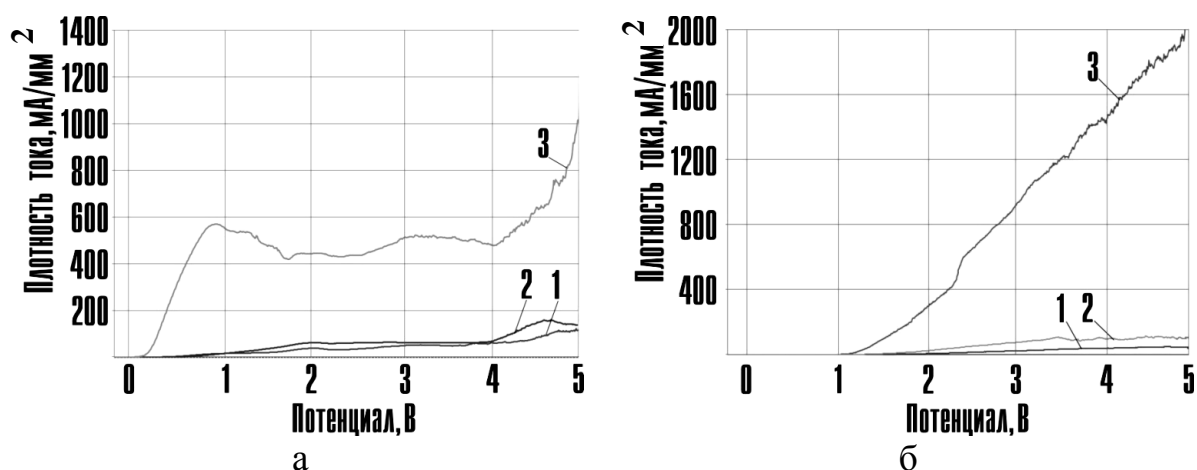


Рис. 6. Поляризационные кривые, полученные при помощи потенциостатического метода для нержавеющей стали 12Х18Н9Т: а- в 10% водном растворе NaCl , б - в 10% водном растворе NaNO_3 , 1-ЭХО, 2- при температуре электролита 60°C , 3- при наложении лазерного излучения с $\lambda = 0,53$ мкм с $f = 5$ кГц и $q = 1,39 \cdot 10^2$ Вт/см²

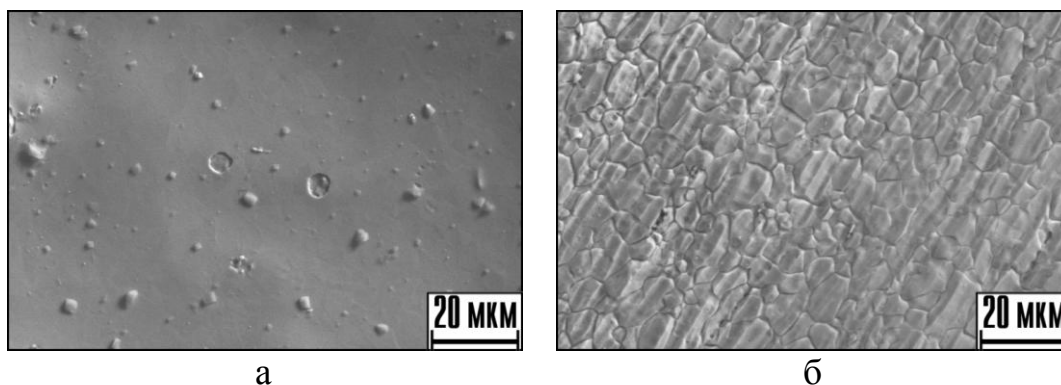


Рис.7. Морфология поверхности стали 12X18H9Т после лазерной активации ЭХО излучением видимого спектра ($0,53 \text{ мкм}$) с $q = 1,39 \cdot 10^6 \text{ Вт/м}^2$: а – в водном растворе NaCl при $f = 2,5 \text{ кГц}$, б – в водном растворе NaNO_3 при $f = 2,5 \text{ 10 кГц}$.

Применение двух длин волн из инфракрасной и видимой части спектра, впервые примененных в данной работе, для активации ЭХО нержавеющей стали в водных растворах хлорида и нитрата натрия привело к увеличению плотности тока (рис. 8) в 25 раз для хлорида и в 11 раз для нитрата натрия по сравнению с обработкой в стационарных условиях.

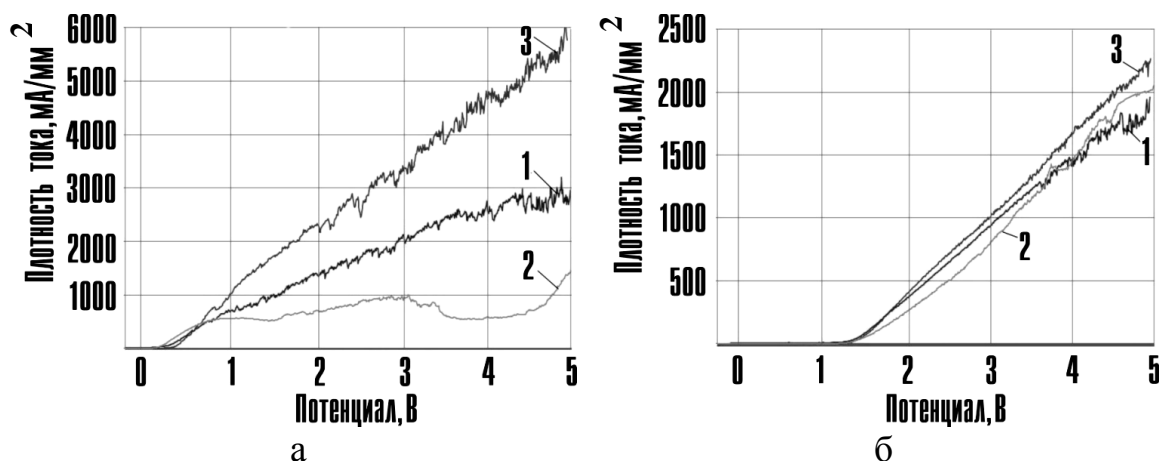


Рис. 8. Поляризационные кривые, полученные при помощи потенциодинамического метода при активации ЭХО лазерным излучением с суммарной $q = 1,39 \cdot 10^2 \text{ Вт/см}^2$ при λ : 1-1,06 мкм, 2- 0,53 мкм, 3- 1,06 мкм + 0,53 мкм, а - при $f = 2,5 \text{ кГц}$ в 10% водном растворе NaCl, б- при $f = 10 \text{ кГц}$ в водном растворе NaNO_3 .

Наибольшее значение плотности тока достигается при тех же параметрах лазерного излучения, что при применении для активации ЭХО отдельных длин волн. Это позволяет предполагать, что вероятным механизмом активации также является фотоактивация электрохимических реакций.

Морфология обработанной поверхности после активации ЭХО комбинированным излучением (рис. 9) указывает на тот факт, что интенсификация электрохимического растворения, как и в случае применения отдельных длин волн, происходит локально в месте наложения излучения. Характер анодного растворения схож с растворением при длине волны

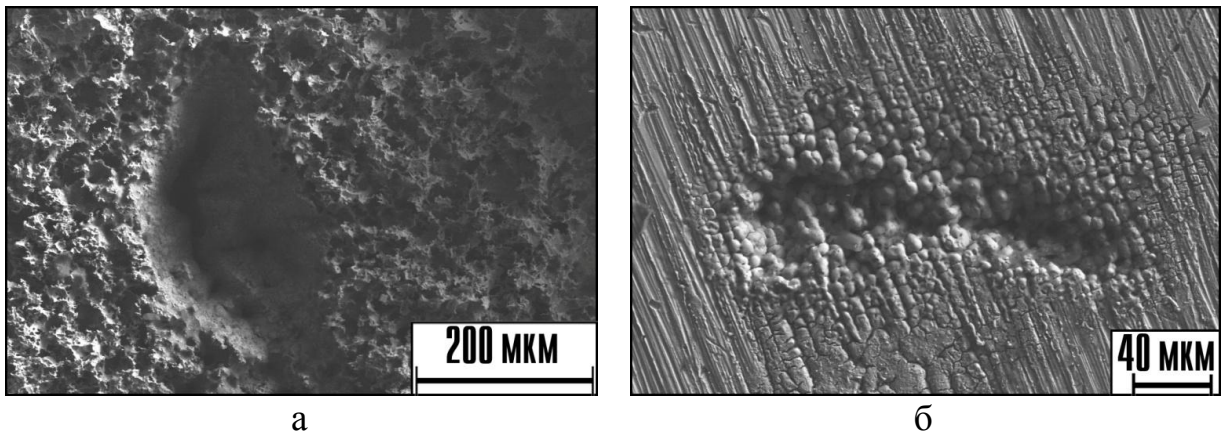


Рис.9. Морфология поверхности нержавеющей стали 12Х18Н9Т после лазерной активации ЭХО излучением комбинированным излучением с суммарной $q = 1,39 \cdot 10^2 \text{ Вт/см}^2$: а – в водном растворе NaCl при $f = 2,5 \text{ кГц}$, б – в водном растворе NaNO_3 при $f = 10 \text{ кГц}$

1,06 мкм, что объясняется тем фактом, что в связи с особенностями генерации двух длин волн мощность излучения длины волны 1,06 мкм больше, чем длины волны 0,53 мкм. Для подтверждения локальности электрохимического растворения при лазерной активации ЭХО были произведены эксперименты по интенсификации анодного растворения лазерным лучом с разной конфигурацией в поперечном сечении (рис. 10, 11).

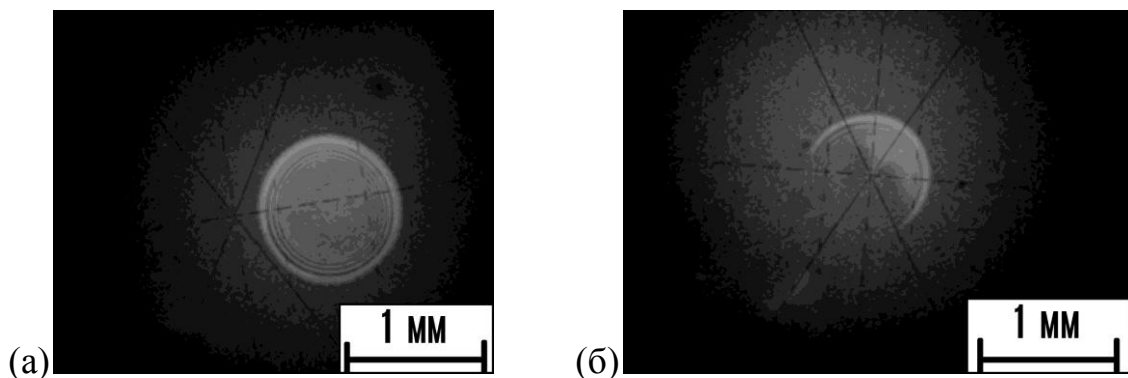


Рис.10. Вид места прожига сажи: а- круг, б-сектор.

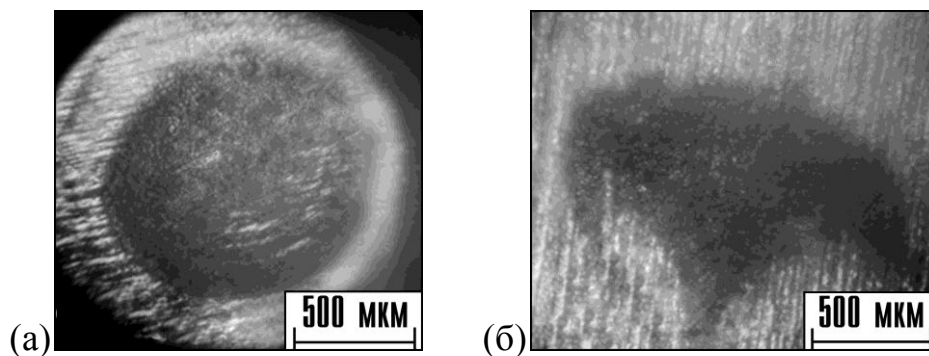


Рис.11. Вид обработанной поверхности стали 12Х18Н9Т после лазерной активации электрохимического растворения различной формы луча: а - круг, б - сектор.

Анализ полученных данных подтвердил копируемость формы луча обрабатываемой поверхностью.

В пятой главе представлены результаты технологического эксперимента по прошиванию отверстия в пластине из нержавеющей стали 12Х18Н9Т и технологические схемы для реализации лазерной активации ЭХО комбинированным излучением.

С целью определения оптимальных с позиции производительности процесса режимов лазерной активации ЭХО был произведен трехфакторный эксперимент по прошиванию отверстия диаметром 0,2 мм в пластинке из нержавеющей стали 12Х18Н9Т толщиной 1 мм. В качестве факторов были выбраны X_1 - значение подводимого напряжения, В; X_2 – частота следования импульсов, кГц; X_3 – плотность мощности лазерного излучения, Вт/см². Уравнение регрессии при 5% уровне значимости имеет следующий вид:

$$y = 2,26 + 0,319X_1 - 0,036X_2 + 0,795X_3 - 0,517X_1^2 - 0,249X_2^2 - 0,317X_3^2 + 0,133X_2X_3 \quad (1)$$

Оптимальными режимами обработки являются: величина подводимого напряжения – 8 В, частота следования импульсов – 2,5 кГц, плотность мощности – $1,39 \cdot 10^2$ Вт/см². Реализация электрохимической обработки в условиях лазерного воздействия сопряжено с необходимостью разработки технологических схем, так как данный вид обработки является комбинированным и налагает некоторые требования к используемому оборудованию. В общем случае процесс лазерно-электрохимической обработки, благодаря уже вышеупомянутой копируемости формы лазерного луча обрабатываемой поверхностью, возможно разделить на обработку профилированным и не профилированным лучом. Под профилированным лучом понимается луч, у которого поперечное сечение отличается от круга. Для получения профилированного луча может использоваться схемы введения с применением профилирующих масок (рис. 12).

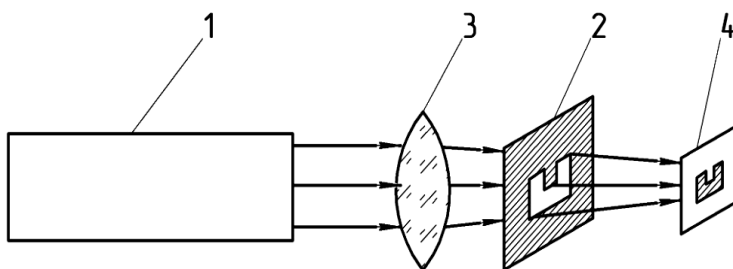


Рис. 12. Схема получения профилированной формы луча: 1- излучатель, 2- маска, 3- фокусирующая линза, 4- обрабатываемая деталь.

обрабатываемую поверхность. В таком случае возможно обработка малой глубины отверстий и обработки большого диаметра отверстий по орбитальной схеме.

Введение непосредственно лазерного излучения в зону обработки при лазерно-электрохимической размерной обработке может осуществляться по 3-м схемам. Первая схема (рис. 13) предполагает введение лазерного излучения через кварцевое стекло в ячейке, далее через полый катод на

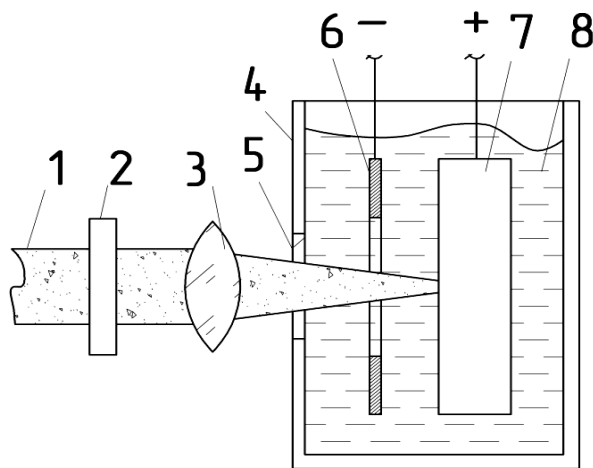


Рис. 13. Введение лазерного излучения через полый катод в жидкую среду: 1-лазерное излучение, 2-маска, 3-фокусирующая система, 4-электрохимическая ячейка, 5- кварцевое стекло, 6- полый катод, 7- анод (обрабатываемая поверхность), 8- электролит.

можно минимизировать процесс дополнительного растворения уже обработанных боковых поверхностей.

Схема установки, реализующая электрохимическую обработку в условиях лазерного воздействия с введением лазерного излучения через жидкость, представлена на рис. 15, через токопроводящее стекло - рис. 16.

Принцип действия представленных схем: лазерное излучение выходит из излучателя и попадает на нелинейный преобразователь, где происходит изменение длины волны, а далее при помощи поворотных зеркал попадает на фокусирующую систему. В случае использования двух длин волн в одном пучке в состав фокусирующей системы входят объективы, исправленные на хроматическую абберацию для совмещения фокусных плоскостей. Далее лазерное излучение либо проходит через полый электрод-катод (рис.15) на обрабатываемую поверхность, либо через электропроводный оптически проницаемый электрод-катод (рис.16).

Источник подводимого напряжения и система перемещения лазерного луча при этом связаны с персональным компьютером, к которому также подключена система видеонаблюдения. Это позволяет производить визуальное наблюдение за процессом и при необходимости производить его корректировку.

Приведенные схемные решения могут являться предпосылкой для создания технологического оборудования для электрохимической обработки в условиях лазерного воздействия.

Во второй схеме (рис. 14, а) зерное излучение попадает на электропроводное оптически проницаемое для данного вида излучения стекло, и далее через межэлектродный промежуток на обрабатываемую поверхность. Этот способ введения лазерного излучения позволяет лазерному лучу перемещаться по поверхности катода и производить как обработку глубоких отверстий с диаметром равным диаметру катода, так и объемных поверхностей.

В последней, третьей схеме (рис. 14, б), лазерный луч также попадает на электропроводное оптически проницаемое для данного вида излучения стекло, но имеющее 2-х слойное покрытие, позволяющее

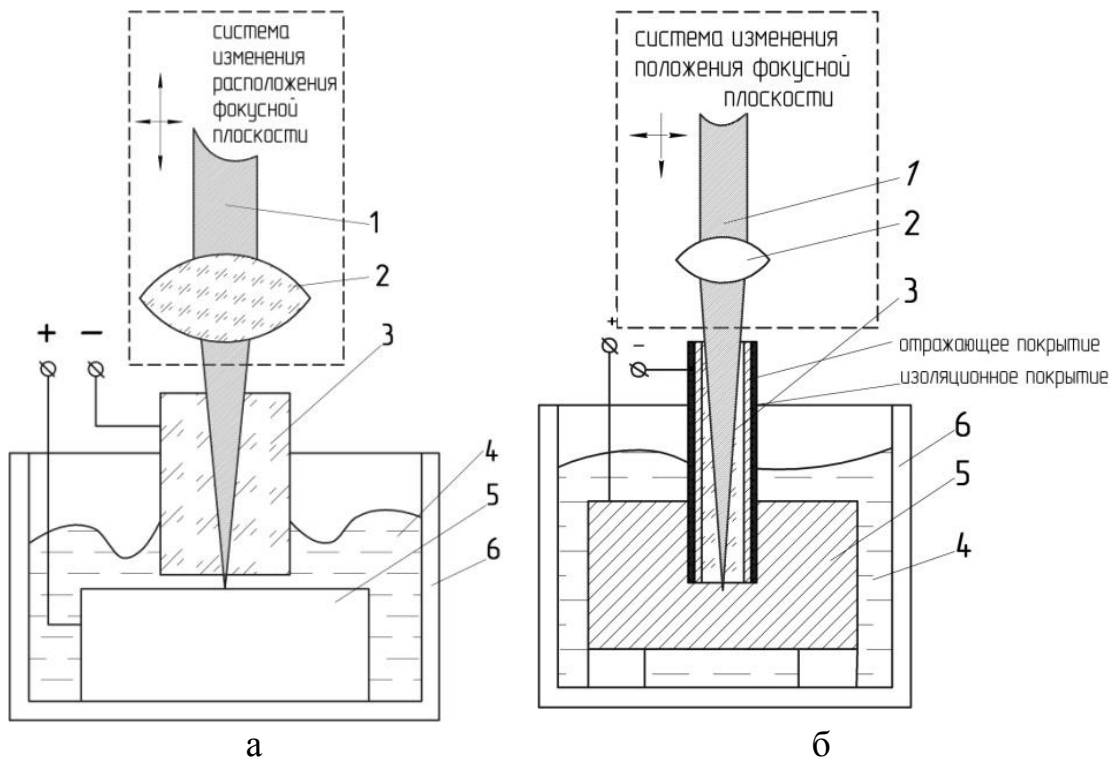


Рис. 14. Схема ввода лазерного излучения с использованием электропроводного стекла – катода: 1-лазерное излучение, 2-фокусирующая система, 3-электропроводный оптически прозрачный электрод-инструмент, 4 - электролит, 5- обрабатываемая деталь, 6- электрохимическая ячейка.

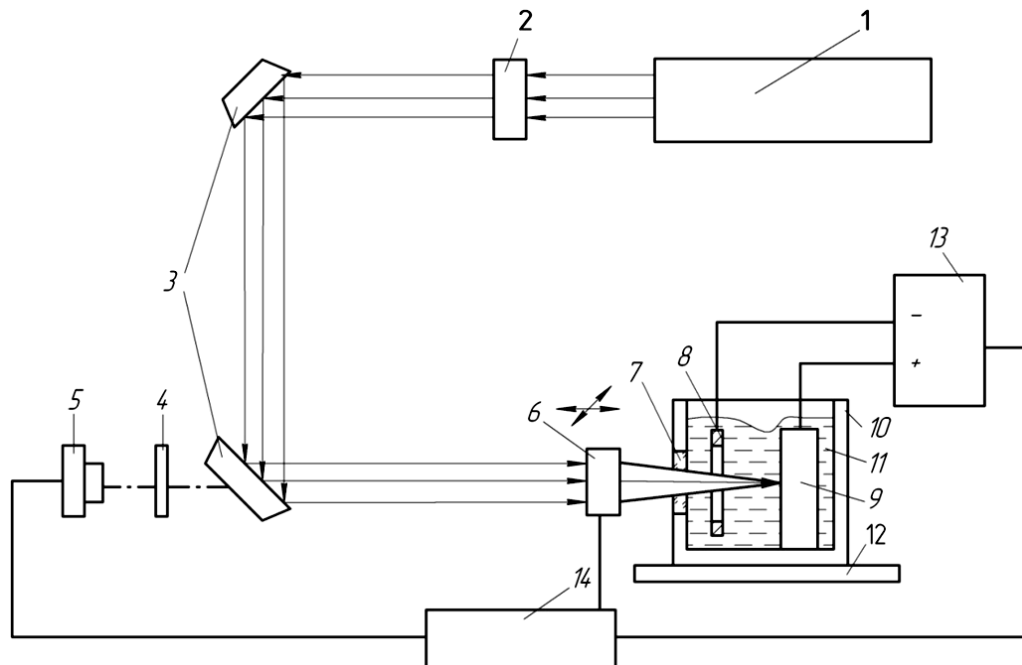


Рис.15. Схема установки для лазерно-электрохимической обработки: 1-лазер, 2-модулятор, 3-система поворотных зеркал, 4- поглощающий экран, 5- система фото – и видеорегистрации, 6-фокусирующая система, 7- кварцевое стекло, 8 – катод, 9 –обрабатываемая деталь, 10 – электрохимическая ячейка, 11 – электролит, 12 – стол, 13 – программируемый источник питания, 14 – компьютер.

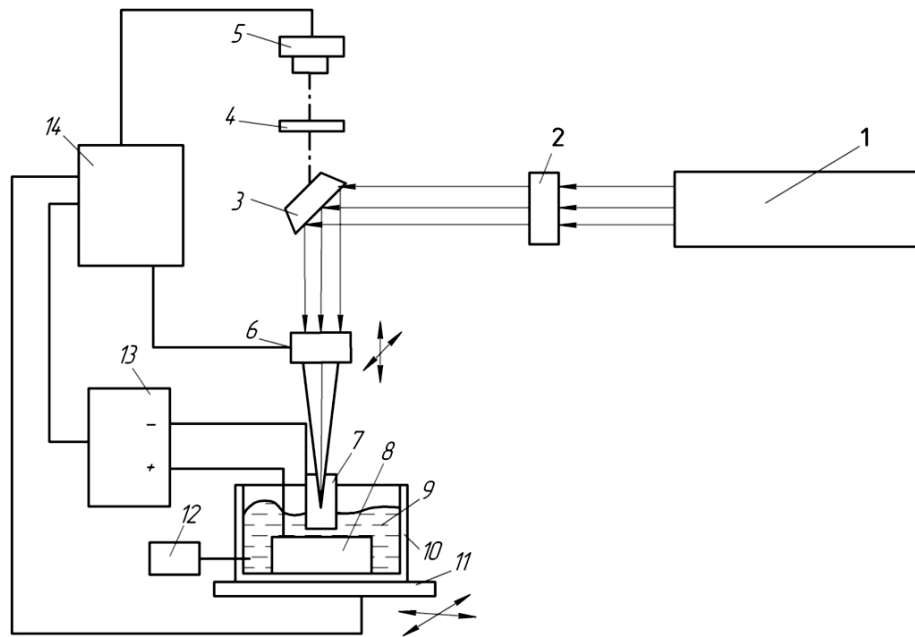


Рис. 16. Схема установки для реализации лазерно-электрохимической обработки: 1-лазер, 2-модулятор, 3-система поворотных зеркал, 4- поглощающий экран, 5- система фото – и видеорегистрации, 6-фокусирующая система, 7-катод, 8 – обрабатываемая деталь, 9 –электролит, 10 – электрохимическая ячейка, 11 – стол с ЧПУ, 12 – помпа, 13 – программируемый источник питания, 14 – компьютер.

ОСНОВНЫЕ РЕЗУЛЬТАТЫ И ВЫВОДЫ

1. На основе анализа существующих методов активации ЭХО установлено, что применение интенсификации анодного растворения лазерным излучением позволяет задействовать целую гамму механизмов увеличения скорости электрохимических процессов.

2. Экспериментально установлено, что при стационарной ЭХО нержавеющей стали 12Х18Н9Т имеют место диффузионные и пассивационные ограничения, выражающиеся как в затруднении подвода реагирующих веществ и выноса продуктов реакции, так и в образовании на поверхности труднорастворимых пленок.

3. Разработан экспериментальный стенд, который позволяет исследовать влияние параметров лазерного излучения различных спектров и их комбинаций в одном пучке, на процесс электрохимического растворения при помощи поляризационных методик с возможностью визуального наблюдения за процессами, происходящими как в межэлектродном промежутке, так и на обрабатываемой поверхности.

4. На основе математического моделирования тепловых полей при лазерной интенсификации анодного растворения нержавеющей стали 12Х18Н9Т установлено граничное значение плотности мощности лазерного излучения в водных растворах хлорида и нитрата натрия равное $1,4 \cdot 10^2 \text{ Вт/см}^2$, превышение которого приводит к закипанию электролита, и

как следствие, прекращению развития электрохимической обработки в целом.

5. Экспериментально установлено, что наибольшие значения плотности тока достигаются при интенсификации процесса анодного растворения лазерным излучением инфракрасного спектра с частотой следования импульсов 2,5 кГц в хлориде натрия и 10 кГц в нитрате натрия при плотности мощности $1,39 \cdot 10^2 \text{ Вт/см}^2$ и составляют 2500 мА/мм² для хлорида натрия и 2000 мА/мм² для нитрата натрия. При интенсификации ЭХО нержавеющей стали 12Х18Н9Т лазерным излучением с длиной волны 0,53 мкм наибольшее значение плотности тока составляет 1600 мА/мм² для хлорида натрия и 2050 мА/мм² для нитрата натрия.

6. Экспериментально установлено, что основным механизмом активации ЭХО нержавеющей стали лазерным излучением в инфракрасной и видимой части спектра является фотоактивация электрохимических реакций. Процесс электрохимического растворения имеет локальный характер в области наложения лазерного излучения.

7. Разработан способ активации ЭХО нержавеющей сталей комбинированным лазерным излучением двух длин волн в инфракрасной и видимой части спектра и доказана эффективность его применения. Значение плотности тока увеличилось по сравнению с активацией ЭХО нержавеющей стали 12Х18Н9Т отдельными длинами волн с 2500 мА/мм² ($\lambda = 1,06$ мкм) до 6000 мА/мм² ($\lambda = 1,06$ мкм + 0,53 мкм) для хлорида натрия, с 2050 мА/мм² ($\lambda = 0,53$ мкм) до 2225 мА/мм² ($\lambda = 1,06$ мкм + 0,53 мкм) для нитрата натрия.

8. Разработаны технологические схемы, позволяющие реализовать электрохимическую обработку в условиях лазерного воздействия различного рода обрабатываемых поверхностей с введением лазерного излучения как непосредственно через электролит, так и с использованием профилированного и непрофилированного оптически прозрачного токопроводящего стекла.

Основные положения диссертации опубликованы в работах В изданиях, рекомендуемых ВАК РФ:

1. Рахимянов, Х.М. Установка для исследования электрохимических процессов в условиях лазерной активации процесса электрохимической размерной обработки [Текст] / Х. М. Рахимянов, А. И. Журавлев, Н. П. Гаар // Научный вестник НГТУ. Новосибирск: изд-во НГТУ, 2010 г. №2 (39). С. 133-144.

2. Рахимянов, Х.М. Активация анодного растворения аморфных и нанокристаллических сплавов непрерывным обновлением поверхности [Текст] / Х. М. Рахимянов, К. Х. Рахимянов, Н. П. Гаар // Обработка металлов. Новосибирск: Изд-во НГТУ. – 2010. – № 1(46). – С. 35-38.

3. Рахимянов, Х.М. Оценка механизмов активации процесса электрохимической размерной обработки нержавеющей стали [Текст] / Х. М. Ра-

химьянов, К. Х. Рахимьянов, Н. П. Гаар // Обработка металлов. Новосибирск: Изд-во: НГТУ. 2010. – № 3(48). – С. 19-21.

Публикации в других изданиях

4. Гаар Н. П. Исследование анодного поведения стали 12Х18Н9Т в водном растворе 10%NaCl [Текст] // Наука. Технологии. Инновации: материалы всероссийской научной конференции молодых ученых в 7-ти частях. конф., Новосибирск, 8-11 дек. 2005 г.- Новосибирск: НГТУ, 2006 г. - Ч.3.- С.10-11.

5. Рахимьянов, Х. М. Электрохимическая ячейка для исследования интенсификации ЭХРО лазерным излучением [Текст] /Х.М. Рахимьянов, Н. П. Гаар // Современные пути развития машиностроения и автотранспорта Кузбасса. Труды первой всероссийской научно-технической конференции, конф., Кемерово, 24-25 октября 2007 г. - Кемерово: ГУ КузГТУ, 2007 г.-С. 251-254.

6. Рахимьянов, Х.М. Исследования анодного поведения стали 12Х18Н9Т в водных растворах хлорида и нитрата натрия [Текст] / Х. М. Рахимьянов, Б. А. Красильников, К. Х. Рахимьянов, Н. П. Гаар // Международная научно-техническая конференция в машиностроении. Современная электротехнология в машиностроении. Сборник трудов. конф., Тула, 5-6 июня 2007 г. -Тула: ТулГУ, 2007 г.- С. 150-159.

7. Рахимьянов, Х. М. Пути интенсификации электрохимической размерной обработки [Текст] /Х.М. Рахимьянов, Н.П. Гаар //Ползуновский альманах. – Барнаул: АлтГТУ, 2008. - № 4. - С. 191-192.

8. Рахимьянов, Х. М. Интенсификация электрохимической размерной обработки нержавеющей стали лазерным излучением [Текст] /Х.М. Рахимьянов, Н.П. Гаар // Механики XXI века. VII Всероссийская научно-техническая конференция с международным участием. Сборник докладов. конф. Братск, 18-20 марта 2008 г.- Братск: ГОУ ВПО "БрГУ", 2008 г.- С 149-152.

9. Rakhimyanov, Kh.M. Possible ways for intensification of dimensional electrochemical machining (DECM)/ Kh.M. Rakhimyanov, N. P. Gaar // IFOST. Novosibirsk - Tomsk, Russia, June 23-29, 2008 -Proceedings of the third international forum on strategic technologies.- Novosibirsk, NSTU-2008- P. 106-107. [Возможные пути интенсификации электрохимической размерной обработки (ЭХРО)]

10. Гаар, Н. П. Анодное поведение хрома в водном растворе хлорида натрия при интенсификации лазерным излучением процесса электрохимического растворения [Текст] // Механики XXI века. IX Всероссийская научно-техническая конференция с международным участием: сборник докладов. Братск: ГОУ ВПО "БрГУ", 2010 г.- С.41-43.

11. Рахимьянов, Х. М. Анодное поведение титанового сплава марки ОТ-4 в водном растворе хлорида натрия при интенсификации лазерным излучением процесса электрохимического растворения [Текст]/ Х. М. Рахимьянов, К. Х. Рахимьянов, Н. П. Гаар, А. А. Локтионов // Инновационные технологии в машино- и приборостроении. Материалы Международной

научно-практической конференции. 14 апреля 2010 г. Омск: ОмГТУ, 2010 г.- С. 47-50.

12. Рахимьянов, Х. М. Анодное поведение стали 12Х18Н9Т в водном растворе хлорида натрия при активации процесса электрохимического растворения лазерным излучением [Текст]/ Х. М. Рахимьянов, Б. А. Красильников, Н. П. Гаар, А.Б. Шарапов // Сборник научных трудов НГТУ. г. Новосибирск: НГТУ. 2010 г. - Вып. 1(59).- С.123-128.

13. Рахимьянов, Х.М. Исследование процесса анодного растворения нержавеющей стали 12Х18Н9Т методом вращающегося дискового электрода. [Текст] /Х.М. Рахимьянов, Н.П. Гаар // Инновации в машиностроении. Материалы I Международной научно-практической конференции Бийск, 7-9 октября. Бийск: Алтайский государственный технический университет им. И.И.Ползунова, 2010 г.- С.82-84.

Отпечатано в типографии Новосибирского
государственного технического университета
630092, г. Новосибирск, пр. К. Марка, 20, тел. 346-08-57
Формат 60×84/16, объем 1,25 п.л., тираж 100 экз.,
Заказ № 1688, подписано в печать 15.11.2010 г.