

ЛЕБЕДЕВ Иван Александрович

**ИССЛЕДОВАНИЕ ПРОЦЕССОВ КОММУТАЦИИ ВАКУУМНЫМИ
ВЫКЛЮЧАТЕЛЯМИ ИНДУКТИВНОЙ НАГРУЗКИ И РАЗРАБОТКА
ТЕХНИЧЕСКИХ ТРЕБОВАНИЙ К СИНХРОННЫМ ВАКУУМНЫМ
ВЫКЛЮЧАТЕЛЯМ**

Специальность: **05.14.12 – Техника высоких напряжений**

АВТОРЕФЕРАТ

диссертации на соискание ученой степени

кандидата технических наук

Новосибирск – 2012

Работа выполнена в Федеральном государственном бюджетном образовательном учреждении высшего профессионального образования «Новосибирский государственный технический университет»

- Научный руководитель:** д.т.н., профессор,
Кадомская Кира Пантелеймоновна
- Официальные оппоненты:** Лавринович Валерий Александрович,
д.т.н., профессор, Томский политехнический университет, профессор кафедры ЭЭС
- Наумкин Иван Егорович,
к.т.н., с.н.с., ООО «БОЛИД»,
г. Новосибирск, заместитель генерального
директора по науке
- Ведущая организация:** Филиал ОАО «Электросетьсервис ЕНЭС»
Новосибирская СПБ, г. Новосибирск

Защита диссертации состоится 17 мая 2012 г. в 12 часов на заседании диссертационного совета Д 212.173.01 при ФГБОУ ВПО «Новосибирский государственный технический университет» (630092, Новосибирск, пр-т К. Маркса 20, НГТУ).

С диссертацией можно ознакомиться в библиотеке ФГБОУ ВПО «Новосибирский государственный технический университет».

Автореферат разослан «13» апреля 2012 г.

Ученый секретарь
диссертационного совета

Тимофеев И. П.

ОБЩАЯ ХАРАКТЕРИСТИКА РАБОТЫ

Актуальность темы. В последние годы при производстве электроэнергетического оборудования появилась возможность использования новейших видов электроизоляционных материалов, применение которых ранее было ограничено или недоступно. Предпочтение отдается твердым видам изоляции и монолитным конструкциям вследствие технологичности изготовления изделий, компактных размеров, удобства эксплуатации и отсутствия необходимости в периодическом ремонте. Примерами электрооборудования, выполненного по таким технологиям, могут служить литые силовые и измерительные трансформаторы, кабели с изоляцией из сшитого полиэтилена (СПЭ), кабельные муфты. Необходимость в использовании энергетического оборудования монолитных конструкций имеется в отраслях с высокими требованиями к пожаро- и взрывобезопасности, габаритным размерам, надежности, безремонтному сроку службы устройств – например, в горно-шахтной отрасли. Именно эти требования определяют и выбор типа используемых коммутационных аппаратов – в шахтных электросетях используются вакуумные выключатели (ВВ) и контакторы.

В связи с особенностями построения схем электропитания в горно-шахтной отрасли вакуумные выключатели и силовые трансформаторы эксплуатируются совместно – в составе комплектных трансформаторных силовых взрывозащищенных подстанций (КТСВП), в которых коммутационный аппарат, входящий в распределительное устройство высшего напряжения (РУ ВН), подключается непосредственно к силовому трансформатору с помощью коротких соединительных проводов и проходных изоляторов через стальную перегородку, разделяющую отсек РУ ВН и трансформаторный отсек. Ряд отличий таких сетей – близкое расположение коммутационного аппарата к трансформатору, способность вакуумного выключателя обрывать высокочастотный ток и инициировать повторные зажигания (ПЗ), являющиеся причиной возникновения градиентных перенапряжений, воздействующих на межвитковую изоляцию трансформаторов, способность трансформаторов с литой изоляцией аккумулировать возникшие дефекты или восприимчивость к таким воздействиям трансформаторов с воздушной изоляцией ведет к высокой вероятности выхода устройств со временем из строя из-за повреждения межвитковой изоляции. Учет этих особенностей эксплуатации вынуждает к принятию ряда мер по снижению и предотвращению перенапряжений, воздействующих на продольную изоляцию трансформатора.

Еще одним фактором, который необходимо учитывать при эксплуатации трансформаторов является то, что при их включениях любыми типами выключателей могут возникать броски токов намагничивания (БТН), которые приводят к зачастую опасным электродинамическим воздействиям на обмотки трансформаторов. Включение трансформаторов ВВ сопровождается возникновением предпробоев (ПП), также негативно воздействующих на их продольную изоляцию.

Многие исследователи посвятили свои работы изучению механизмов протекания процессов в вакуумных дугогасящих камерах и в сети в целом при коммутациях вакуумными выключателями индуктивной нагрузки (*J.M.Lafferty, E.Shade, S.Yanabu, A.T.Roguski, R.P.P.Smeets, Y.Matsui*, В.А.Лавринович, Г.А.Евдокунин, А.К.Лоханин, Ф.Х.Халилов, В.В. Базуткин, В.Е.Качесов, *M.Popov*, К.П.Кадомская и др).

В настоящее время используются следующие меры и способы по снижению и предотвращению перенапряжений, а также уменьшению бросков тока намагничивания при коммутациях индуктивной нагрузки:

- установка нелинейных ограничителей перенапряжений (ОПН) параллельно нагрузке или между контактами вакуумных дугогасящих камер (ВДК);
- подключение демпфирующих *RC*-цепей параллельно нагрузке;
- использование постоянно включённых резисторов и реакторов;
- использование предвключаемых резисторов и реакторов;
- уменьшение величины рабочей индукции в трансформаторах;
- управление коммутациями.

Применяемые защитные устройства – ОПН и демпфирующие *RC*-цепи - не могут повсеместно использоваться в силу своих особенностей. Применение ОПН ограничено их недостаточной эффективностью при высокочастотных коммутационных перенапряжениях, заключающейся в отсутствии их влияния на крутизну воздействующих импульсов и ограничении только амплитуды. Использование демпфирующих *RC*-цепей ограничено допустимыми величинами токов однофазного замыкания на землю (ОЗЗ) в сети, к увеличению которых приводит установка *RC*-цепей по стандартной схеме «фаза-земля».

Использование резисторов и реакторов, включенных постоянно, приводит к потерям электроэнергии. Использование этих устройств только на время пуска трансформатора вынуждает использовать еще одно коммутационное устройство, что уменьшает надежность схемы электропитания в целом. Заметное влияние на бросок тока намагничивания при снижении величины магнитной индукции сказывается только при ее уменьшении в 1,5-2 раза, что, как правило, экономически нецелесообразно.

В настоящее время ряд работ, посвященных управляемой коммутации (Л.Г.Клепарская, Г.В.Буткевич, *WG 13.07 (A3.07) CIGRE*, К.П.Кадомская, компания *ABB* и др.), выполнен для высоковольтных выключателей, и не может применяться для сетей с изолированной нейтралью и коммутаций вакуумными выключателями. Некоторые разработки по управляемому включению без бросков тока намагничивания могут использоваться для сетей 6 кВ (А.В. Осипов, компания *Joslin Hi-Voltage* и др.), однако, в них не учитывается возможность возникновения предпробоев при включении вакуумными выключателями и поэтому нельзя признать предлагаемые методы оптимальными. Некоторые предложенные устройства обладают достаточно высокой точностью (работы Д.Ф.Алферова, Г.С.Белкина и др.), но имеют значительные габаритные размеры и массу, а алгоритмы их применения для коммутации индуктивной нагрузки до конца не проработаны. Другие исследования в основном посвящены управляе-

мой коммутации вакуумных выключателей при отключении токов короткого замыкания (М.В.Чалый, О.И.Червинский, В.И.Раховский, и др.).

Таким образом, в настоящее время не существует полноценных исследований, посвященных управляемой коммутации ненагруженных трансформаторов вакуумными выключателями. В то же время последние годы в распоряжении производителей вакуумных выключателей появились новые инструменты в виде современной элементной базы, позволяющие на основе промышленных микроконтроллеров осуществить реализацию управляемой коммутации трансформаторов с целью снижения возникающих перенапряжений, числа повторных зажиганий и предпробоев, а также уменьшения броска тока намагничивания. Исследования, направленные на анализ переходных процессов при коммутациях трансформаторов, разработку алгоритмов коммутаций и требований к работе синхронного вакуумного выключателя (СВВ) и определяют **актуальность темы** диссертационной работы.

Целью работы является повышение надежности эксплуатации трансформаторных подстанций с литой и воздушной видами изоляции за счет снижения градиентных перенапряжений и электродинамических усилий на обмотки трансформаторов при коммутациях вакуумными выключателями.

Для достижения поставленной цели в работе сформулированы следующие **задачи**:

- разработать экспериментальную установку, позволяющую определять закон и скорости восстановления и снижения электрической прочности межконтактного промежутка в вакуумных выключателях, величину тока среза в используемых вакуумных дугогасящих камерах, а также максимальную скорость отключаемого высокочастотного тока в разрабатываемых вакуумных выключателях и существующих моделях;

- разработать математические модели для исследования коммутационных перенапряжений, возникающих в шахтных сетях 6 кВ, оснащенных вакуумными выключателями; провести натурные эксперименты с целью внесения необходимых дополнений в разработанные математические модели и проверки их адекватности;

- исследовать влияние параметров сети на характер переходных процессов, сопровождающих коммутацию ненагруженные трансформаторных подстанций; разработать альтернативные способы защиты трансформаторных подстанций, не связанные с управляемой коммутацией ВВ;

- разработать алгоритмы коммутации синхронных вакуумных выключателей и выдвинуть требования к их работе при включениях и отключениях ненагруженных трансформаторных подстанций.

Методы исследований. При решении поставленных задач использованы следующие методы: математическое (компьютерное) моделирование исследуемых процессов с использованием теории электрических цепей, методы активного, целенаправленного эксперимента, поставленного как в производственных условиях, так и на специально разработанной испытательной установке. При

обработке результатов экспериментов использованы методы математической статистики.

Научная новизна основных положений и результатов работы:

- показано, что количество повторных зажигания и сопровождающие их перенапряжения при отключении ненагруженных трансформаторов существенно зависят от скорости восстановления электрической прочности (k) межконтактных промежутков выключателя и мгновенного значения протекающих токов в момент размыкания контактов. Выяснено, что при управляемом включении ВВ происходит соревнование между количеством предпробов и величиной броска тока намагничивания;

- показано, что оптимальным алгоритмом отключения ненагруженного трансформатора является алгоритм $A-t_{31}-B-t_{32}-C$, при этом отключение фаз A и B осуществляется при переходе токов в соответствующих фазах через ноль ($t_{31} = 3,7$ мс), а отключение фазы C должно происходить после окончания переходных процессов, сопровождающих отключение фазы B ($t_{32}=1...2$ мс);

- выдвинуты технические требования к работе СВВ при отключении ненагруженных трансформаторов рассматриваемых мощностей: временной разброс отключения тока вблизи нуля при отключении фаз A и B не должен превышать 0,2 мс при $k=20$ кВ/мс. При увеличении k до 100 кВ/мс требования к точности снижаются: для фазы A – до 1,6 мс, для фазы B – до 7,3 мс, допустимый временной разброс отключения фазы C (при $t_{32} = 1...2$ мс) должен составлять 0,5...1 мс, соответственно;

- показано, что оптимальным алгоритмом включения ненагруженных трансформаторов является алгоритм включения трансформатора в три этапа: включение первой фазы должно осуществляться при переходе фазного напряжения через ноль, второй фазы - при максимальном значении линейного напряжения первых двух включаемых фаз, включение третьей фазы - при максимальном фазном напряжении последней включаемой фазы. Обязательным условием для включения трансформаторов рассматриваемых мощностей без предпробов при скоростях снижения электрической прочности ($k_{сн}$), не превышающих 100 кВ/мс, является использование дополнительных конденсаторов относительно небольшой емкости;

- разработанная синтетическая схема для определения требуемых характеристик вакуумных выключателей является двухчастотной и позволяет при высокой вероятности возникновения повторных зажигания определять скорость восстановления и снижения электрической прочности межконтактного промежутка, значение тока среза и максимальную скорость изменения тока при его гашении.

Личный вклад соискателя состоит в:

- участии при постановке целей и задач в диссертации;
- разработке математических моделей переходных процессов, сопровождающих коммутации ненагруженных трансформаторов;

- постановке и проведении экспериментальных исследований вакуумных выключателей на разработанной в процессе выполнения диссертации установке в лаборатории каф.ТЭВН НГТУ;
- обработке результатов натуральных и компьютерных экспериментов и выдвижении требований к системе управления вакуумными выключателями при их коммутациях;
- участия в разработке оригинальной конструкции малоиндуктивных демпфирующих RC -цепей;
- участия в разработке синхронного вакуумного выключателя, датчиков напряжения и тока для СВВ, внедрения СВВ.

Практическая значимость результатов работы:

- разработаны математические модели, описывающие переходные процессы при отключении и при включении ненагруженных трансформаторов вакуумными выключателями с учетом возникающих повторных зажигания и предпробоев;

- получены зависимости между допустимым временным разбросом вблизи перехода тока через ноль при управляемых отключении и включении ненагруженного трансформатора и скоростями восстановления и снижения электрической прочности межконтактного промежутка при коммутациях СВВ;

- экспериментально определены характеристики некоторых типов вакуумных выключателей, которые могут быть использованы при моделировании процессов, связанных с их коммутациями;

- рассчитаны значения емкостей RC -цепей, необходимых для защиты трансформаторов от повторных зажигания, разработана оригинальная конструкция малоиндуктивных демпфирующих RC -цепей и сформулированы рекомендации по их применению, направленные на повышение надежности эксплуатации трансформаторных подстанций.

Достоверность результатов работы основывается на использовании результатов проведенных натуральных экспериментов и хорошем согласии результатов компьютерного моделирования с экспериментальными данными.

Апробация работы и публикации. Результаты работы обсуждались на семинарах кафедры ТЭВН и Факультета энергетики НГТУ (2007-2011 гг.), на Всероссийских и Международных конференциях в Новосибирске и Томске (2007-2010 гг.), на Международных научно-практических конференциях: «Наукоемкие технологии разработки и использования минеральных ресурсов» в рамках международных выставок-ярмарок «Уголь России и Майнинг» (г.Новокузнецк, 2007, 2009 гг.), на III Конференции «Консолидация усилий электроэнергетики и электротехники в условиях роста инвестиций. Перспективные технологии и электрооборудование» (санаторий РОП РФ «Истра», Моск. обл., 2008г.), на V Международной научно-технической конференции «Высоковольтное коммутационное оборудование» (г.Москва, 2010г.).

Результаты работы использованы при выполнении НИР каф. ТЭВН НГТУ по договору с ООО «АРЕВА Тид – РУСАЛ Электроинжиниринг», «Анализ

коммутационной способности выключателя AREVA VAN12/-63-80-27, установленного на кремниевом выпрямительном агрегате КВА238, и выключателей на вводе сети 10 кВ Красноярского алюминиевого завода и разработка мероприятий по обеспечению безаварийной работы выключателей и электрооборудования», при выполнении НИР ОАО «Энергия Холдинг» по договору с АК «АЛРОСА» «Инженерно-технические услуги по разработке рекомендаций по защите от грозových, коммутационных перенапряжений и по защите от импульсных помех в сетях электроснабжения: шахтных подъемных машин БККС; вентилятора главного проветривания (ВОД 50) п.р. «Интернациональный» Мирнинского ГОКа». Разработанные устройства защиты (демпфирующие RC -цепи) устанавливаются серийно ООО «ЕХС» на взрывозащищенных трансформаторных подстанциях. Акты внедрения результатов диссертационной работы включены в её текст в виде соответствующих приложений.

По теме диссертации в научно-технической литературе опубликованы 11 работ, из них: 3 – в изданиях, рекомендованных ВАК РФ, из которых 2 – патенты на изобретения РФ. Подана одна заявка на патент на изобретение РФ.

Положения, выносимые на защиту:

- наиболее опасные для продольной изоляции трансформаторов перенапряжения возникают при отключении их тока холостого хода, поскольку практически каждая такая коммутация сопровождается повторными зажиганиями дуги в ВДК с опасными перепадами напряжения на обмотке трансформатора;

- надежную эксплуатацию как главной, так и витковой изоляции трансформатора может обеспечить применение демпфирующих RC -цепей. Значение емкости демпфирующей RC -цепи для эксплуатации в КТСВП, рекомендуемое циркуляром Департамента стратегии развития и научно-технической политики РАО «ЕЭС России» Ц-5-98(э), недостаточно для надежной защиты при низких скоростях восстановления электрической прочности межконтактного промежутка в ВДК;

- применение синхронного включения ненагруженных ВТП позволяет существенно уменьшить электродинамические нагрузки на обмотки трансформаторов и токопроводы за счет уменьшения броска тока намагничивания, а также уменьшить перенапряжения, возникающие из-за предпробоев. Для исключения предпробоев. при управляемом включении ненагруженных трансформаторов необходимо использование дополнительных емкостей относительно небольшой величины;

- синхронное отключение ненагруженного трансформатора позволяет существенно снизить уровень перенапряжений и число повторных зажиганий, инициируемых вакуумными выключателями.

Структура и объем диссертации. Диссертация состоит из введения, 4-х разделов, заключения, приложений и списка использованных источников, содержащего 63 наименования. Объем работы составляет 142 страницы, включая 52 рисунка и 13 таблиц.

КРАТКОЕ СОДЕРЖАНИЕ РАБОТЫ

Во **введении** проведен анализ уровня текущего состояния работ, связанных с исследованиями перенапряжений, возникающими при коммутациях вакуумными выключателями, и предложенными методами снижения этих перенапряжений. Приведено обоснование темы диссертационной работы, сформулированы её цель, основные задачи, научная новизна, практическая значимость и основные положения, выносимые на защиту.

Первый раздел посвящен описанию характеристик сети и коммутируемого оборудования. Выполнен обзор существующих схем электропитания горнорудных предприятий на примере угледобывающей шахты. Описаны причины возникновения градиентных перенапряжений в обмотках трансформаторов при их коммутациях ВВ в этих сетях и проанализированы существующие меры и мероприятия,

применяющиеся в настоящее время для снижения этих перенапряжений. Приведены расчетные схемы (рис.1) и соответствующие математические модели при моделировании переходных процессов в этих схемах. Показана адекватность разработанной математической модели отключения ненагруженного трансформатора вакуумным выключателем путем сравнения результатов моделирования с осциллограммой, полученной в ходе проведения натурального эксперимента (рис.2).

Второй раздел посвящен разработке синтетической схемы, позволяющей экспериментальным путем определять такие характеристики вакуумных выключателей, как: величина тока среза $i_{ср}$, максимальная скорость перехода гасимого тока через ноль $(di/dt)_{max}$, закон и скорость восстановления k и снижения $k_{сн}$ электрической прочности межконтактного промежутка. Принципиальная схема испытательной установки приведена на рис.3.

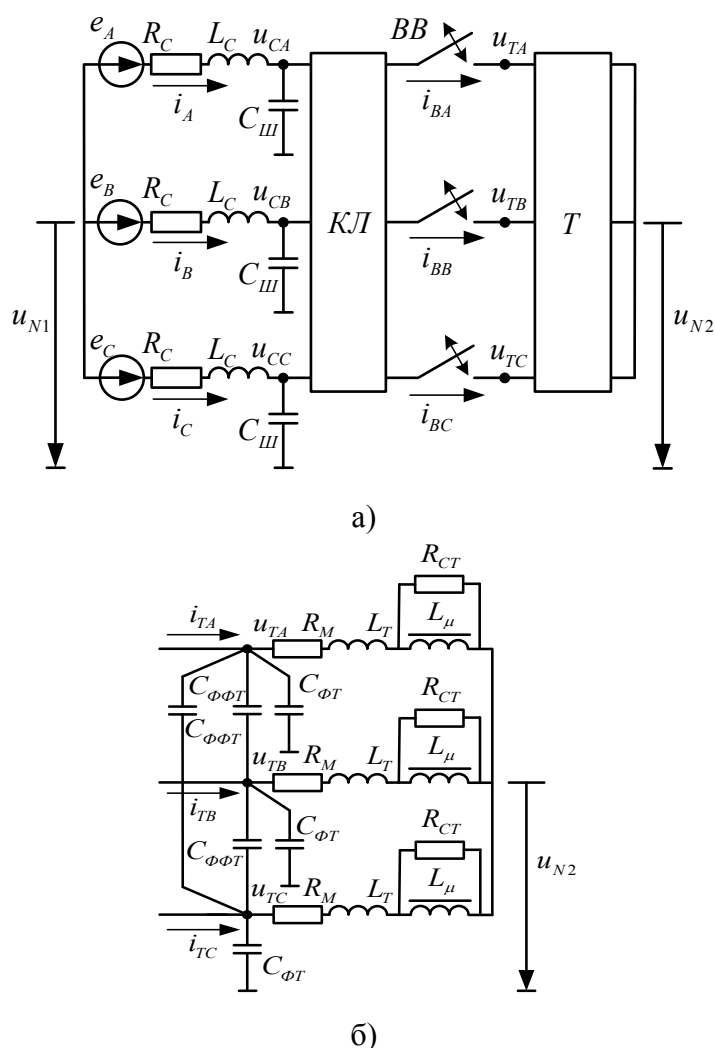


Рис.1. Расчетные схемы:
а – общая, б – ненагруженного трансформатора

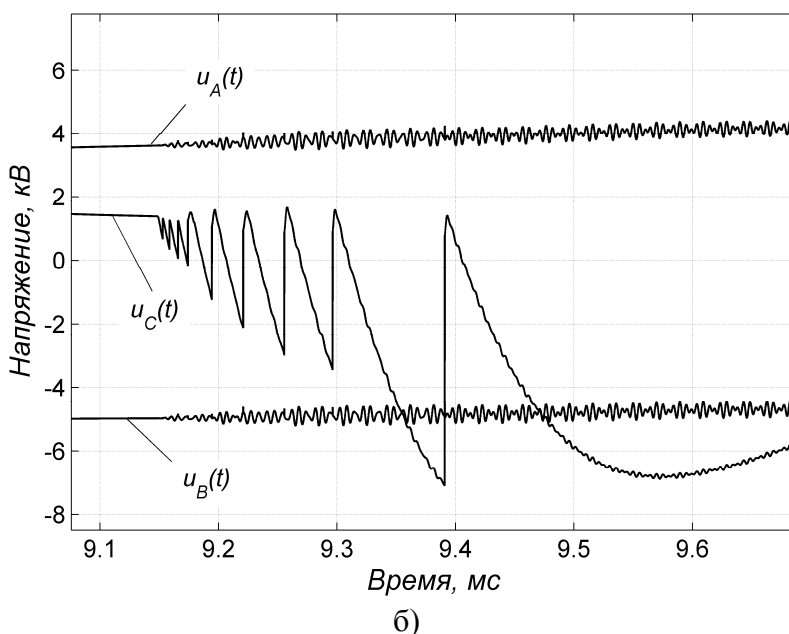
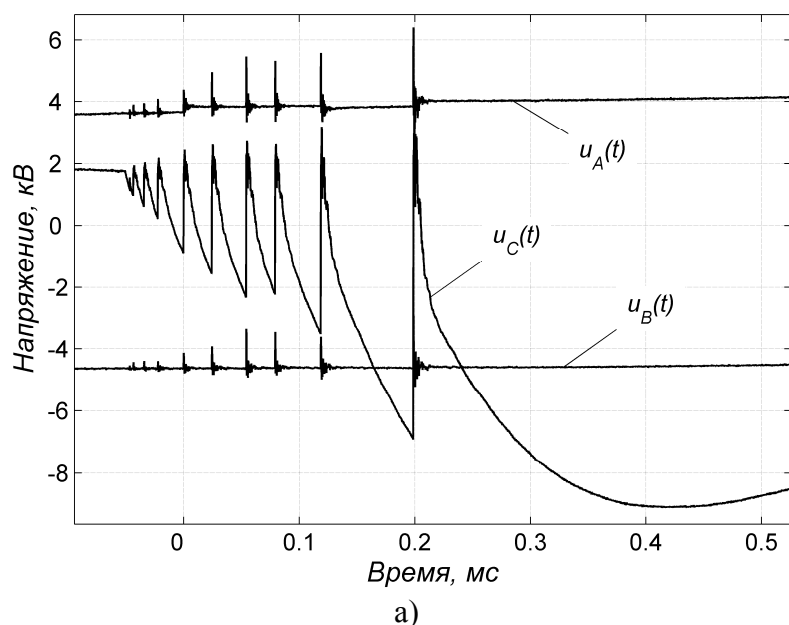


Рис.2. Осциллограммы напряжения на вводах ненагруженного трансформатора при его отключении: а – экспериментальная, б - компьютерная

ещения подвижного контакта;

- осуществлено уточнение математической модели вакуумного выключателя, заключающееся во введении параметра $t_0=1\dots 10$ мкс в модель вакуумного выключателя при отключении ненагруженного трансформатора (электрическая прочность (ЭП) межконтактного промежутка при линейном законе восстановления ЭП описывается выражением $u_{\text{ЭП}}=k\cdot(t+t_0)$, где t_0 – время между началом размыкания контактов и обрывом тока. При отключении ненагруженного трансформатора этот параметр следует принимать равным нулю. Наличие скачкообразного увеличения электрической прочности межконтактного промежутка на несколько сотен вольт ($k\cdot t_0$) в первый момент времени может быть объяснено наличием ударного воздействия якоря привода на подвижный кон-

Кроме разработанной синтетической установки в экспериментах использовался стенд, представляющий из себя один полюс вакуумного выключателя, который может быть использован в синхронном вакуумном выключателе, с установленными на нем резистивными датчиками перемещения.

Разработанные для определения характеристик ВВ испытательная установка и стенд позволили решить следующие поставленные задачи:

- доказана линейная связь между скоростью восстановления электрической прочности межконтактного промежутка и скоростью перемещения подвижного контакта. На основе этого доказательства могут быть построены выключатели с произвольными законами восстановления электрической прочности при условии формирования произвольного закона переме-

такт через шток (это обстоятельство удалось определить при анализе перемещений якоря и штока во время коммутаций);

- получены фактические значения скорости восстановления электрической прочности межконтактного промежутка полюса, установленного на стенде, что позволяет использовать эти данные для выдвижения требований к приводу на основе компьютерного исследования переходных процессов. Зафиксирован линейный закон восстановления электрической прочности межконтактного промежутка;

- получены значения скоростей восстановления и снижения электрической прочности межконтактного промежутка выключателей ВВТ-Э ($U_{ном.} = 10кВ$, $I_{ном.} = 630 А$, $I_{ном.откл.} = 20кА$) и ЗАН5 ($U_{ном.} = 12,5кВ$, $I_{ном.} = 800 А$, $I_{ном.откл.} = 20кА$), позволяющие оценить уровень развития современной коммутационной техники и косвенно определить аппаратную степень готовности современных устройств к переходу на управляемую коммутацию. Для выключателя ВВТ-Э (1994 г.в.) средние величины этих скоростей лежат в диапазоне (для разных фаз): $k = 34...45,1 кВ/мс$; $k_{сн} = 30...61,9 кВ/мс$; для выключателя ЗАН5 (2001 г.в.) в диапазоне $k = 25...29,6 кВ/мс$; $k_{сн} = 51,3...60,3 кВ/мс$.

Третий раздел посвящен исследованию процессов, сопровождающих отключение ненагруженных трансформаторов. Выполнена экспериментальная оценка эффективности применения стандартных средств снижения перенапряжений при коммутациях трансформаторов:

- защиты с помощью нелинейных ограничителей перенапряжений (ОПН);
- защиты с помощью демпфирующих RC-цепей.

Натурные эксперименты показали неэффективность применения ОПН для снижения уровня градиентных коммутационных перенапряжений. Анализ процессов при установке демпфирующей RC-цепи показал высокую эффективность ее применения в связи с отсутствием при коммутации повторных зажигающих дуги в ВДК.

Проведенные компьютерные расчеты переходных процессов позволили определить величину емкости конденсатора в RC-цепи, необходимую для

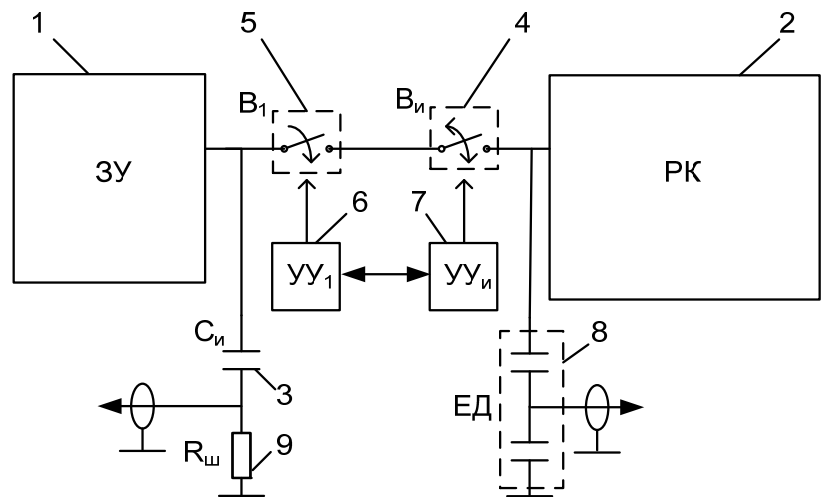
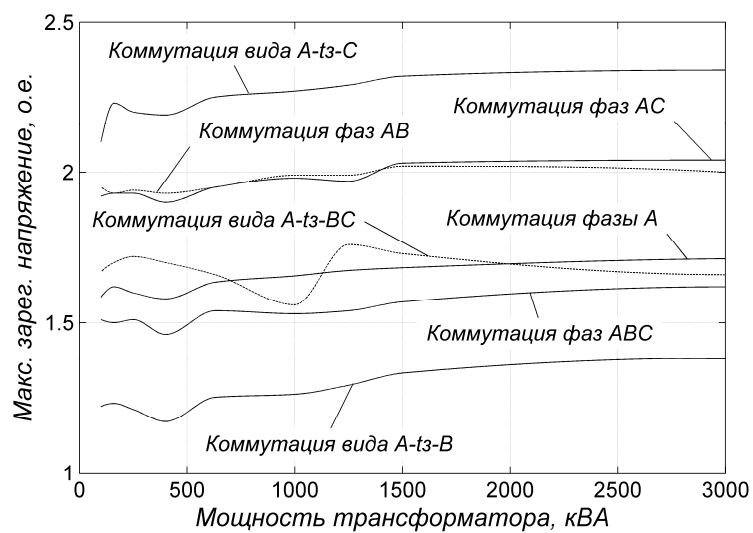
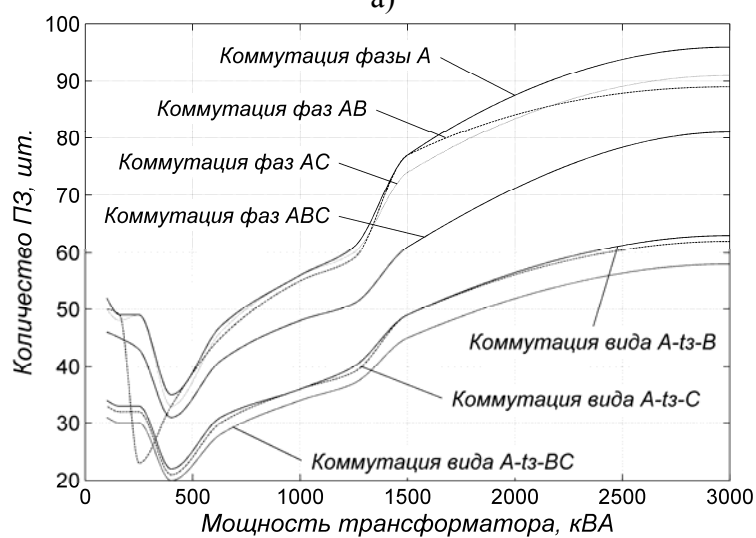


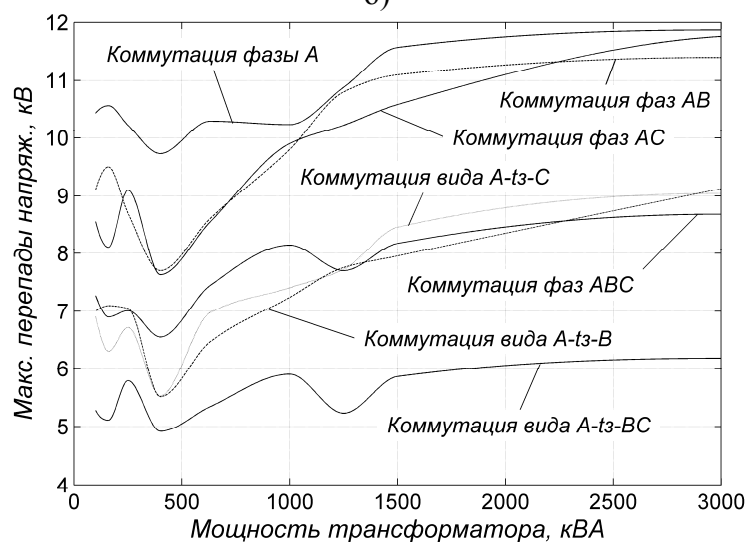
Рис.3. Принципиальная схема испытательной установки: 1 – зарядное устройство, 2 – разрядный контур, 3 – батарея конденсаторов, 4 - испытуемый вакуумный выключатель, 5 – вспомогательный вакуумный выключатель, 6 – устройство управления вспомогательным выключателем, 7 - устройство управления испытуемым выключателем, 8 – емкостный делитель напряжения, 9 – измерительный резистивный шунт



а)



б)



в)

Рис.4. Результаты анализа различных алгоритмов коммутации при варьировании мощности коммутируемого трансформатора ($k=20$ кВ/мс): а – максимальный уровень перенапряжений, б – количество повторных зажиганий, в – максимальные перепады напряжения

отсутствия повторных зажиганий дуги в ВДК (при $k=20$ кВ/мс) при отключении трансформатора мощностью 3000 кВА. Полученные значения емкости в 3...5 раз больше величин, рекомендованных Циркуляром Департамента стратегии развития и научно-технической политики РАО «ЕЭС России» Ц-5-98(э), что говорит о необходимости выполнения моделирования процессов отключения ненагруженных трансформаторов в каждой конкретной схеме, чтобы избежать перенапряжений при коммутациях. В рамках поиска средств защиты была разработана оригинальная конструкция РС-цепи, элементы которой являются малоиндуктивными, что положительно сказывается на ее эффективности, а массогабаритные показатели значительно меньше по сравнению с ближайшими аналогами.

Более эффективным способом снижения перенапряжений, позволяющим решать и другие задачи, связанные с обеспечением надежной эксплуатации коммутируемого оборудования, является применение управляемой коммутации. Показано, что управляемая коммутация при отключении ненагруженных трансформаторов позволяет эффективно избежать опасных уровней перенапряжений, а

при работе по предложенным алгоритмам и выполнении всех выдвинутых требований позволяет их избежать за счет отключения полюсов ВВ при переходах тока через нулевые значения.

Для четкого понимания, каким именно образом протекают и могут протекать переходные процессы при управляемой коммутации, были смоделированы возможные комбинации размыкания фаз, что позволило на основе анализа возникающих перенапряжений найти оптимальный алгоритм коммутации синхронного вакуумного выключателя. Кроме того, проведенные расчеты позволили оценить максимальный уровень перенапряжений при коммутациях вакуумными выключателями, что позволяет понять, как протекают процессы при отключении неуправляемыми выключателями, и что происходит при неправильной работе синхронного вакуумного выключателя (рис.4).

Выявлено, что наибольшее количество повторных зажигания возникает при отключении одной фазы и первых двух фаз одновременно. В этих случаях наблюдались и наибольшие перепады напряжений, что объясняется «смещением» нейтрали трансформатора.

При рассмотрении всех возможных комбинаций отключения фаз выяснено, что для синхронной коммутации можно использовать три алгоритма: $A-t_3-BC$, $A-t_{31}-B-t_{32}-C$ и $A-t_{31}-C-t_{32}-B$, в остальных случаях полностью избавиться от повторных зажигания дуги во всех трех фазах при $k < 100$ кВ/мс невозможно. Предпочтительными являются полностью детерминированные алгоритмы коммутации, так как в этом случае нет необходимости дополнительного контроля точности коммутации фаз B и C друг относительно друга, а вероятность возникновения повторных зажигания в последней отключаемой фазе фактически равна нулю (рис.5).

При коммутациях любыми аппаратами всегда существует разброс в работе их полюсов. Поэтому очень важно при управляемой коммутации, определить допустимый временной разброс. Для решения этой задачи было выполнено компьютерное исследование управляемого отключения при варьировании мо-

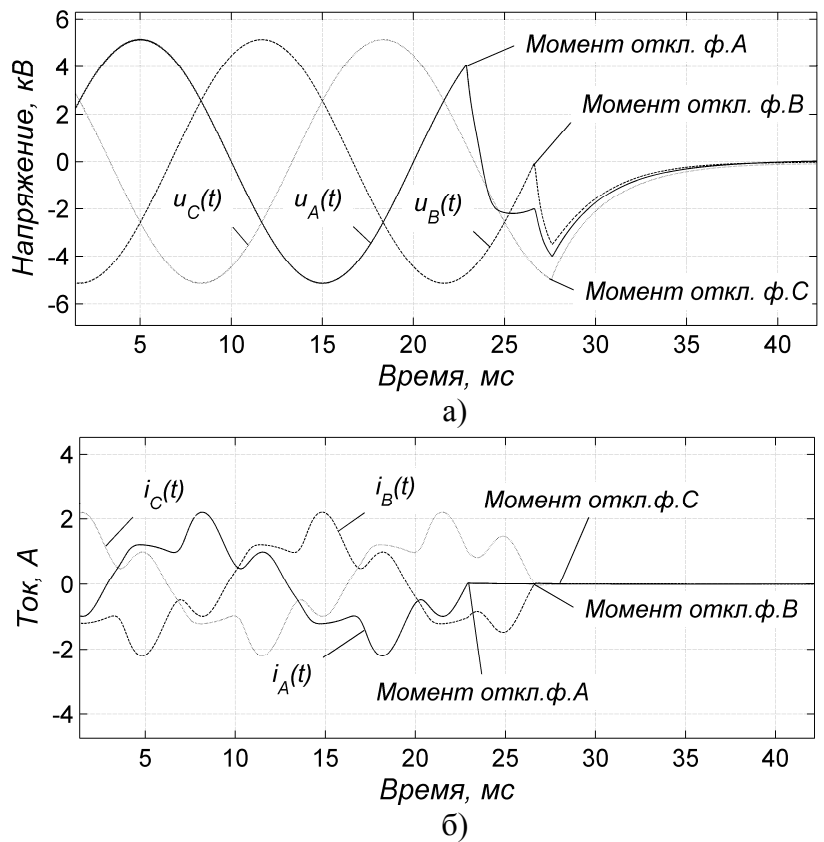


Рис.5. Компьютерные осциллограммы при управляемом отключении вакуумным выключателем ненагруженного трансформатора мощностью 3000 кВА по алгоритму $A-t_{31}-B-t_{32}-C$ ($k=20$ кВ/мс): а – осциллограммы напряжений, б – осциллограммы токов

ментов отключения полюсов ВВ, что позволило определить интервал времени в окрестности перехода тока через ноль, в котором отключение полюсов ВВ не приведет к опасным повторным зажиганиям.

Показано, что с ростом скорости восстановления электрической прочности

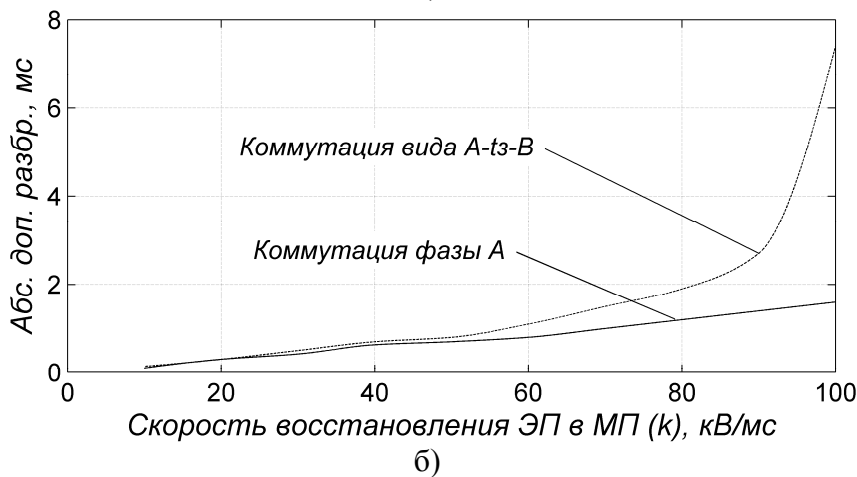
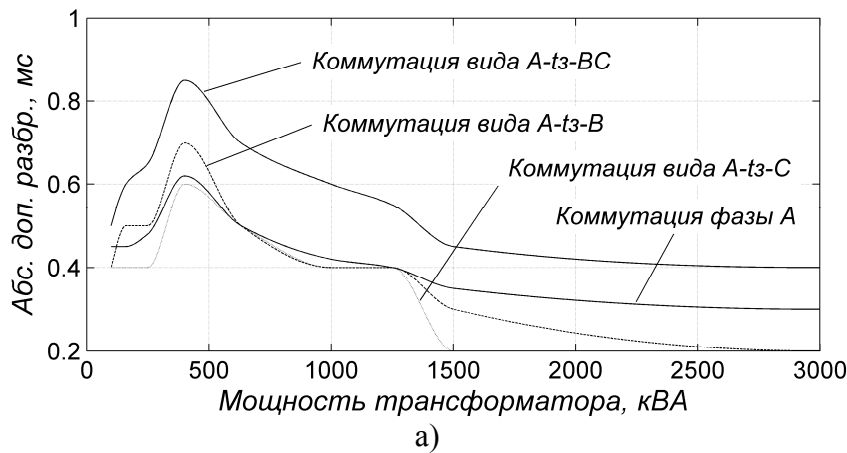


Рис.6. Значение абсолютных допустимых разбросов при отключении ненагруженного трансформатора: а – при варьировании мощности трансформатора и алгоритма ($k=20$ кВ/мс), б – при варьировании k ($S = 3000$ кВА)

менным разбросам размыкания контактов ВДК.

В качестве базового закона был выбран линейный закон скорости восстановления электрической прочности в ВДК при $k=20$ кВ/мс. Наилучший результат получен при использовании закона $s_4(t)$, реализация которого дает ощутимые преимущества, и при этом не должна вызвать повреждения сильфона ВДК благодаря тому, что высокая скорость раз-

в межконтактных промежутках допустимый временной разброс увеличивается.

В Разделе 2 было показано, что при нелинейном законе движения контактов возможно формирование нелинейного закона скорости восстановления электрической прочности в ВДК, обладающего значительными преимуществами при управляемой коммутации. Рассмотренные законы $s_1(t)=A_1 \cdot t^2$, $s_2(t)=A_2 \cdot t^{1/2}$, $s_3(t)=A_3 \cdot t$,

$$s_4(t) = \begin{cases} A_{41} \cdot t, & t < 0,1 \text{ мс} \\ A_{42} \cdot t, & t \geq 0,1 \text{ мс} \end{cases}$$

которые представлены на рис.7, при отключении первого полюса вакуумного выключателя приводят к совершенно разным допустимым вре-

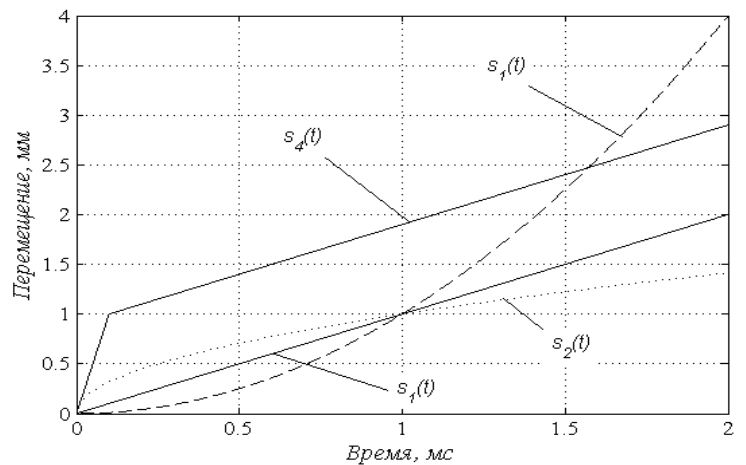


Рис.7. Общий вид рассматриваемых законов движения контактов

вивается лишь на начальном этапе перемещения подвижного контакта. Результаты расчетов, связывающих допустимые разбросы времен коммутаций полюсов ВВ с различными законами движения контактов, сведены в табл. 1.

Табл. 1.

Связь допустимых разбросов при отключении полюсов ВВ и законов их движения (отключение фазы А)

| Закон движения | Допустимый разброс, мс |
|----------------|------------------------|
| $s_1(t)$ | 0,1 |
| $s_3(t)$ | 0,3 |
| $s_2(t)$ | 1,4 |
| $s_4(t)$ | 7,5 |

Для проверки достоверности разработанных алгоритмов были выполнены натурные эксперименты на трансформаторе мощностью 630 кВА с применением управляемой коммутации. Однолинейная схема подключения трансформатора и СВВ приведена на рис.8.

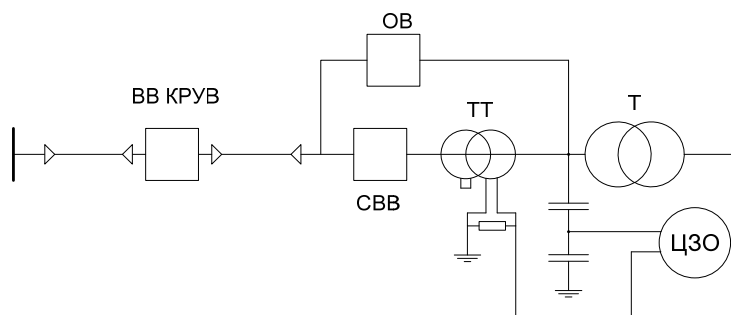


Рис.8. Однолинейная схема подключения СВВ и трансформатора при проведении натурального эксперимента:

ВВ КРУВ – вакуумный выключатель взрывозащищенного комплектного устройства с комплектом релейной защиты, СВВ – синхронный вакуумный выключатель, ОВ – обводной вакуумный выключатель, предотвращающий насыщение магнитопроводов трансформаторов тока при включении трансформатора за счет их шунтирования, ТТ – трансформатор тока, Т – силовой трансформатор *TSEG 630/6*, ЦЗО – цифровой запоминающий осциллограф.

трансформаторов и ограничению предпробоев при включении трансформаторов. Снижение бросков тока намагничивания является важной задачей для уменьшения электродинамических усилий на обмотки трансформатора. Выяснено, что необходимо учитывать наличие предпробоев при включении трансформатора, так как последние возникают при каждом включении и являются причиной негативного воздействия на межвитковую изоляцию трансформаторов. Для учета этих двух явлений была разработана математическая модель применительно к схеме рис.1, учитывающая обозначенные особенности рассматриваемого процесса.

Проведенные натурные эксперименты позволяют сделать вывод об эффективности применения управляемой коммутации: на рис.9.а приведена коммутация трансформатора при одновременном отключении полюсов ВВ, на рис.9.б – при отключении по разработанному алгоритму. Незначительное количество повторных зажиганий в первой отключаемой фазе при синхронной коммутации объясняется неточным отключением при переходе тока через ноль.

Четвертый раздел посвящен вопросам снижения бросков тока намагничивания

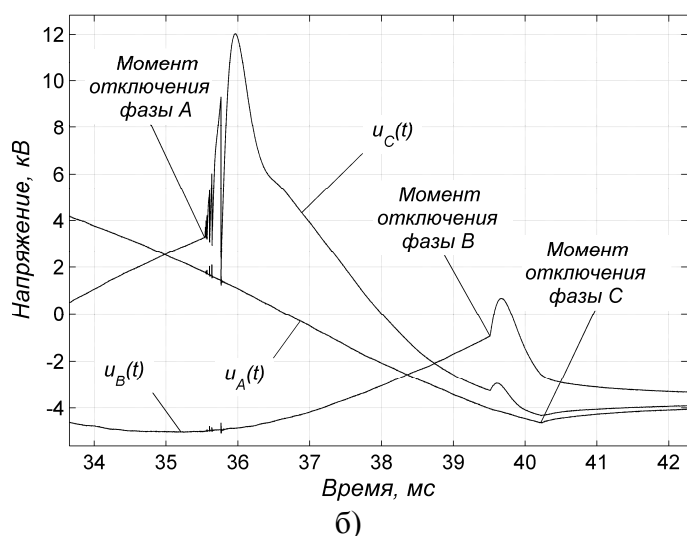
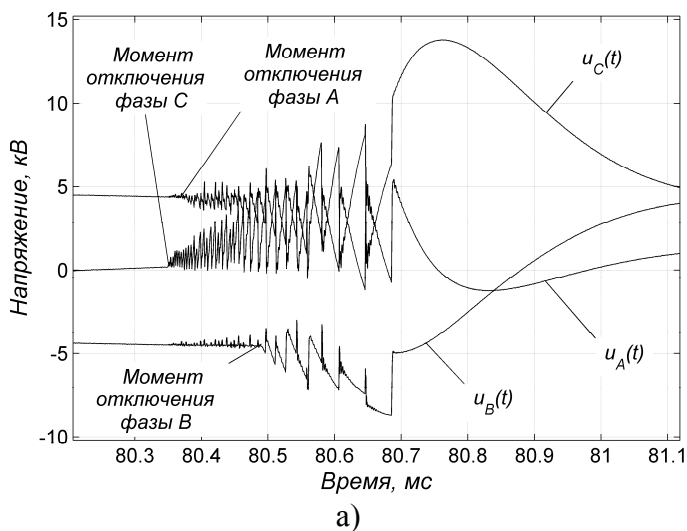


Рис.9. Экспериментальные осциллограммы напряжений при отключении ненагруженного трансформатора: а – неуправляемое отключение, б – управляемое отключение

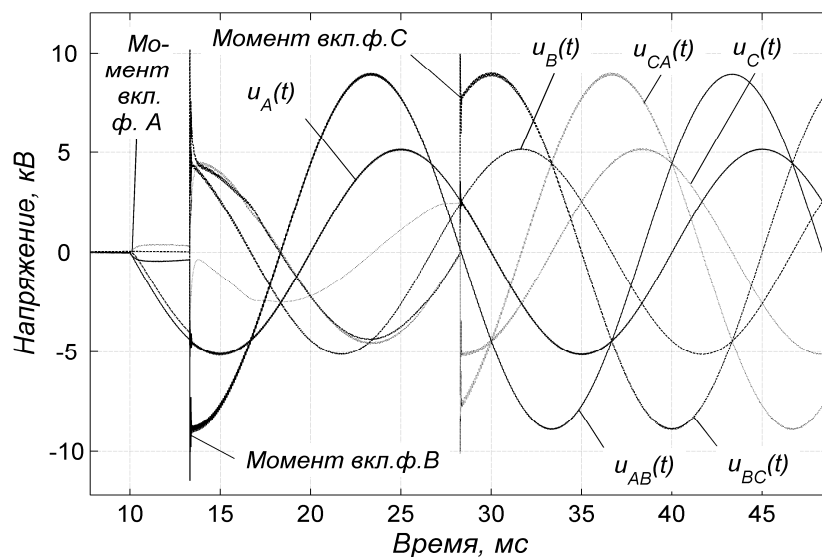
Адекватность разработанной математической модели включения ненагруженного трансформатора, используемой для компьютерных расчетов, подтверждается совпадением результатов моделирования с результатами проведенного натурального эксперимента.

Выяснено, что при варьировании момента включения трансформатора невозможно добиться одновременного удовлетворения требований минимальной величины броска тока намагничивания и требований минимального количества повторных зажигания. Решением в такой ситуации оказалось использование дополнительных конденсаторов, что позволяет коммутировать трансформатор с наименьшими бросками тока намагничивания без перенапряжений. Так, при скорости снижения электрической прочности $k_{сн}=100$ кВ/мс необходима установка конденсаторов емкостью 10 нФ (для трансформатора мощностью 3000 кВА), значение которой значительно меньше величины емкости, используемой для

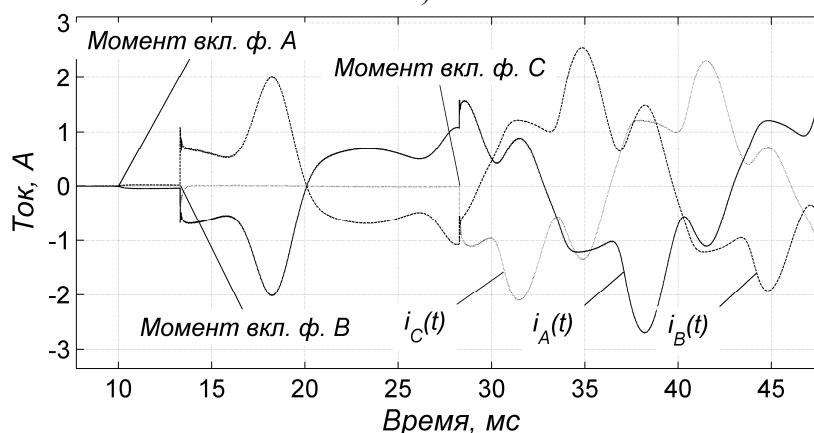
защиты от перенапряжений при неуправляемых коммутациях.

Разработанный алгоритм включения должен выполняться в следующих последовательностях: $B-t_{31}-C-t_{32}-A$ или $C-t_{31}-B-t_{32}-A$. Замыкание первой фазы должно быть осуществлено при переходе фазного напряжения через ноль, второй фазы – при переходе линейного напряжения двух первых включаемых фаз через максимальное значение, последней фазы – при переходе фазного напряжения через максимум.

При таком алгоритме коммутации и установке дополнительных конденсаторов удастся ограничить бросок тока намагничивания в пределах $(1-2) \cdot I_{ном.мах}$ при наличии остаточной намагниченности трансформатора, и полностью избавиться от броска тока намагничивания при её отсутствии (рис.10).



а)



б)

Рис.10. Компьютерные осциллограммы при управляемом включении ненагруженного трансформатора ($S_{тр}=3000$ кВА, $k=100$ кВ/мс, $C_{доп.}=10$ нФ): а – осциллограммы напряжений, б – осциллограммы токов

ОСНОВНЫЕ ВЫВОДЫ И РЕЗУЛЬТАТЫ РАБОТЫ

1. Разработанная и изготовленная в процессе выполнения работы синтетическая схема испытания ВВ позволяет определять ряд характеристик ВДК, обычно не фиксируемых при сертификационных испытаниях, а именно: законы и скорости восстановления k и снижения $k_{сн}$ электрической прочности в ВДК, величину тока среза $i_{ср}$, максимальную скорость изменения тока при его обрыве $(di/dt)_{max}$. Определены характеристики нескольких современных вакуумных выключателей, а также полюса вакуумного выключателя, который может использоваться в составе синхронного вакуумного выключателя. Экспериментально подтверждена линейная связь между скоростью восстановления электрической прочности межконтактного промежутка в ВДК и скоростью перемещения подвижного контакта.

2. Разработаны математические модели, позволяющие исследовать перенапряжения, возникающие при коммутациях вакуумными выключателями нена-

груженных трансформаторов, а также определять уровни бросков токов намагничивания при включении трансформаторов. В математических моделях предусмотрена возможность осуществления коммутаций полюсов ВВ в произвольной последовательности, что позволило выполнить разработку управляемой коммутации и выдвинуть требования к синхронным вакуумным выключателям. Проведенные натурные эксперименты подтвердили адекватность разработанных математических моделей.

4. Исследовано влияние ряда параметров системы и вакуумного выключателя на переходные процессы. Установлено, что основными характеристиками ВДК, определяющей развитие переходного процесса при коммутациях ненагруженных трансформаторов, являются скорости восстановления и снижения электрической прочности межконтактного промежутка k и $k_{сн}$. Показано, что применение произвольных законов восстановления электрической прочности может существенно снизить требования к точности отключения полюсов СВВ при отключении ненагруженных трансформаторов.

4. Применение ОПН не позволяет ограничить опасные для градиентной изоляции коммутируемых ненагруженных трансформаторов высокочастотные перенапряжения, поэтому их применение следует признать неэффективным. При неуправляемом отключении ненагруженных трансформаторов необходимо предусмотреть защиту их изоляции в виде демпфирующих RC -цепей. При использовании RC -цепей на КТСВП их параметры необходимо рассчитывать для каждого трансформатора индивидуально, т.к. величины емкостей, рекомендованные в циркуляре Ц-05-98(э), недостаточны для эффективного ограничения градиентных перенапряжений.

5. Определены необходимые значения емкостей демпфирующих RC -цепей, позволяющие эффективно снизить перенапряжения при неуправляемом отключении ненагруженного трансформатора. Разработана оригинальная малоиндуктивная конструкция RC -цепи.

6. Разработаны алгоритмы отключения ненагруженного трансформатора, позволяющие существенно снизить количество повторных зажиганий и уменьшить уровень градиентных перенапряжений при отключении. Выдвинуты требования к допустимому временному разбросу времен отключения полюсов при различных скоростях восстановления электрической прочности в ВДК

7. Разработаны алгоритмы включения трансформаторов, позволяющие снизить броски токов намагничивания и уменьшить количество предпробоев. Выяснено, что при управляемом включении необходимо использование дополнительных конденсаторов незначительной емкости.

ОСНОВНОЕ СОДЕРЖАНИЕ РАБОТЫ ОТРАЖЕНО В ПУБЛИКАЦИЯХ:

Публикации в изданиях, рекомендованных ВАК РФ:

1. Лебедев И.А., Прохоренко Е.В. Исследование возможности создания вакуумного выключателя для синхронного отключения ненагруженных трансформаторов// Электро. 2011. №3. С.40-44.
2. Устройство для защиты электрооборудования от коммутационных перенапряжений: пат. 2414032 Росс. Федерация. / Т.В.Барячина, И.А.Лебедев. №2009138412/07; заявл.19.10.2009; опубл. 10.03.2011. Бюл.№7.
3. Синхронный вакуумный коммутационный аппарат: пат. №2432635 Росс.Федерация. / И.А.Лебедев, С.И.Одокиенко, Е.В.Прохоренко. №2010121938/07; заявл. 28.05.2010; опубл. 27.10.2011. Бюл.№30.

Публикации в научно-технических журналах, трудах Всероссийских и Международных конференций:

4. Барячина Т.В., Лаптев О.И., Лебедев И.А. Исследование перенапряжений при коммутациях вакуумными выключателями трансформаторов и разработка мер защиты от них// Труды Международной научно-практической конференции «Наукоемкие технологии разработки и использования минеральных ресурсов», Новокузнецк, 2007. С.34-38.
5. Лебедев И.А. Исследование и разработка вакуумного коммутационного аппарата для сетей класса напряжения 6-10 кВ// Материалы Всероссийской научной конференции молодых ученых в 7-ми частях «Наука. Техника. Инновации», Новосибирск, 2007. Ч.3. С.237-238.
6. Лебедев И.А. Исследование и разработка технических требований к вакуумным коммутационным аппаратам в сетях 6-10 кВ// Труды X Всероссийского студенческого научно-технического семинара «Энергетика: экология, надежность, безопасность», Томск, 2008. Т.1. С.91-96.
7. Lebedev I.A. A Study and Development of Engineering Requirements to Vacuum Circuit Breakers Intended for Use in 6-10 kV Power Networks// Proceedings of The Third International Forum on Strategic Technologies. Novosibirsk-Tomsk, Russia, 2008. P. 530-532. [Исследование и разработка требований к вакуумным выключателям для использования в сетях 6-10 кВ].
8. Кадомская К.П., Лебедев И.А., Петрова Н.Ф., Богданов А.А. Выбор средств защиты изоляции обмоток генератора и трансформатора при их коммутации элегазовыми или вакуумными генераторными выключателями// Материалы III конференции «Консолидация усилий электроэнергетики и электротехники в условиях роста инвестиций. Перспективные технологии и электрооборудование», Москва, 2008. С.377-383.

9. Лебедев И.А. Исследование математических моделей и разработка требований к работе синхронных вакуумных выключателей для сетей 6-10 кВ с точки зрения генерирования минимального уровня перенапряжений// Труды XI Всероссийского студенческого научно-технического семинара «Энергетика: экология, надежность, безопасность», Томск, 2009. Т.1. С.22-26.
10. Лебедев И.А., Прохоренко Е.В. К вопросу создания синхронных вакуумных коммутационных аппаратов, применяемых в рудничной отрасли// Труды Международной научно-практической конференции «Наукоемкие технологии разработки и использования минеральных ресурсов», Новокузнецк, 2009. С.206-212.
11. Лебедев И.А., Прохоренко Е.В. Эволюционное развитие выключателей// Энергонадзор. 2011. №5(23). С.34-35.

Отпечатано в типографии
Новосибирского государственного технического университета
630092, г. Новосибирск, пр. К. Маркса, 20
тел./факс. (383) 346-08-57
формат 60 X 84/16, объем 1.25 п.л., тираж 100 экз.
заказ №636 подписано в печать 12.04.2012 г.