

На правах рукописи



ИВАНОВА
Анастасия Павловна

**ЭКСЕРГЕТИЧЕСКИЙ АНАЛИЗ
ВОЗДУШНО-ХОЛОДИЛЬНЫХ МАШИН
В СОСТАВЕ АВИАЦИОННЫХ
СИСТЕМ КОНДИЦИОНИРОВАНИЯ ВОЗДУХА**

01.04.14 – теплофизика и теоретическая теплотехника

АВТОРЕФЕРАТ
диссертации на соискание ученой степени
кандидата технических наук

Новосибирск – 2013

Работа выполнена в Федеральном государственном бюджетном образовательном учреждении высшего профессионального образования «Новосибирский государственный технический университет»

Научный руководитель: доктор технических наук, профессор,
Дьяченко Юрий Васильевич

Официальные оппоненты: **Логинов Владимир Степанович,**
доктор физико-математических наук, доцент,
Научно-исследовательский Томский политехнический университет, профессор кафедры теоретической и промышленной теплотехники

Шаров Константин Александрович,
кандидат технических наук,
Институт теплофизики им. С.С. Кутателадзе Сибирского отделения РАН, старший научный сотрудник

Ведущая организация: «Московский авиационный институт (национальный исследовательский университет)», г. Москва;

Защита диссертации состоится «20» декабря 2013 года в 13⁰⁰ часов на заседании диссертационного совета Д 212.173.02 при Новосибирском государственном техническом университете. по адресу: 630073, Новосибирск, пр. К. Маркса, 20

С диссертацией можно ознакомиться в библиотеке Новосибирского государственного технического университета

Автореферат разослан «13» ноября 2013 г.

Ученый секретарь
диссертационного совета:
д.т.н, профессор



Чиндаев Александр Васильевич

ОБЩАЯ ХАРАКТЕРИСТИКА РАБОТЫ

Актуальность работы. Для энергопреобразующих систем актуальным является их экологическая безопасность, в холодильной технике наиболее соответствующие данному требованию являются воздушно-холодильные машины.

Кроме того, имеется область техники, где применение воздушно-холодильных машин (ВХМ), как способа получения холода, является единственно возможным – системы обеспечения жизнедеятельности в авиационной технике, являющиеся одной из наиболее энергоемких систем. Вследствие низкой холодопроизводительности ВХМ необходимо увеличивать расход воздуха, отбираемого от силовой установки (СУ), при этом расход воздуха на вентиляцию гермокабины (ГК) превышает нормативные значения в 1,5-2 раза, что приводит к уменьшению тяги двигателя. Вместе с тем, температура и давление воздуха, отбираемого от СУ, существенно выше требуемых для системы кондиционирования воздуха (СКВ) значений.

Одной из проблем современной авиационной техники является разработка СКВ для уменьшения приведенной взлетной массы системы. Решение этой проблемы для современных СКВ найдено в применении ступенчатого сжатия и регенерации.

В настоящее время анализ ВХМ, входящих в состав авиационных систем кондиционирования воздуха (АВВХМ), проведен посредством холодильного коэффициента в работах Ю.В. Дьяченко, М. В. Горбачева, L. Chen, Z. Jingquan, и на основе эксергетического метода анализа в работах A. Wejan.

Наиболее перспективным, вследствие своей универсальности, является эксергетический метод анализа, учитывающий как свойства самой системы, так и окружающей среды. Эксергетический подход позволяет характеризовать способность энергии какого-либо вида к преобразованию в другие формы или работу, выявить степень термодинамической необратимости процессов (потери), и количественно установить, где теряется качество энергии (и, как следствие, существует потенциал энергосбережения).

Поэтому для практической реализации СКВ актуальна разработка методики эксергетического анализа, учитывающей неидеальность термодинамических процессов, протекающих в структурных элементах воздушно-холодильных машин авиационного назначения, взаимного расположения этих элементов и составления на основе этого инженерной методики расчета.

Целью диссертационной работы является разработка методики эксергетического анализа воздушно-холодильных машин в составе авиационных систем кондиционирования воздуха для проведения комплекса исследований и анализа их эффективности.

Задачи исследования:

- разработать методику эксергетического анализа применительно к реальным термодинамическим циклам авиационных воздушно-холодильных машин, учитывающую изменение атмосферных параметров, изменение давления в ГК, неидеальность процессов, протекающих в агрегатах системы в различных условиях работы, и варианты схемного построения АВВХМ;

- исследовать на основе разработанной методики эксергетическую эффективность реальных циклов авиационных ВХМ, определить области рациональных значений параметров, влияющих на эксергетическую эффективность циклов АВВХМ, и область их существования;

- выполнить анализ эксергетической эффективности различных вариантов схемного построения АВВХМ, ВХМ и типовой авиационной системы кондиционирования воздуха;

- развить методику определения эксергетического КПД для ВХМ, работающей в условиях влажного воздуха и получить аналитические закономерности для эксергетических потерь в ее агрегатах.

На защиту выносятся следующие положения, составляющие **научную новизну работы:**

1) методика определения эксергетической эффективности реальных термодинамических циклов АВВХМ, отражающая условия протекания физико-технических процессов в агрегатах системы в различных условиях работы и различные варианты компоновки агрегатного состава;

2) результаты исследования эксергетической эффективности: определение области существования, оценка влияния исходных параметров и характеристик агрегатного состава и их схемного построения на эксергетическую эффективность реальных циклов АВВХМ;

3) сравнительный анализ эксергетической эффективности реальных термодинамических циклов АВВХМ и циклов ВХМ различных вариантов схемного построения; комплексный эксергетический анализ типовой СКВ;

4) методика определения эксергетического КПД ВХМ, учитывающая влажностные параметры рабочего тела, и аналитические закономерности для определения эксергетических потерь в элементах ВХМ.

Практическая значимость. Разработана методика, позволяющая определить эксергетическую эффективность реальных циклов АВВХМ, ВХМ и СКВ, провести анализ влияния исходных параметров, характеристик агрегатного состава и определить область существования их циклов, провести сравнительный анализ различных вариантов схемного построения АВВХМ и ВХМ, СКВ, определить потери в агрегатах системы ВХМ; учесть влияние влажностных параметров.

Полученные результаты могут быть использованы для определения эксергетической эффективности и сравнения существующих АВВХМ, ВХМ и СКВ, их усовершенствования и разработки перспективных схем АВВХМ; в учебных курсах по дисциплинам «Проектирование СКВ», «Термодинамический анализ обратных циклов», «Установки и системы низкотемпературной техники».

Достоверность полученных результатов и выводов. Сформулированные в диссертации научные положения обоснованы полученными решениями и проведенными численными экспериментами, хорошо согласуются с имеющимися теоретическими работами в области термодинамического анализа циклов ВХМ.

Личный вклад автора. Результаты, представленные в диссертации, получены лично автором либо при его непосредственном участии. Автор диссертации участвовал в постановке задач, решаемых в диссертации. Автору принад-

лежит разработка методики расчета эксергетической эффективности рассматриваемых систем и протекающих в них процессов, проведение численных экспериментов. Анализ и обсуждение полученных результатов проведен автором совместно с научным руководителем и соавторами по публикациям.

Апробация работы. Результаты исследований по теме диссертации докладывались и обсуждались на 11 конференциях и семинарах, в том числе: на Всероссийской научной конференции молодых ученых «Наука. Технологии. Инновации» (Новосибирск, 2009, 2012); Всероссийской научно-технической конференции «Наука. Промышленность. Оборона» (Новосибирск, 2009, 2011, 2012, 2013); Международная конференция «Авиация и космонавтика» (Москва, 2012); XVI Международной научной конференции «Решетневские чтения» (Красноярск, 2012); Международной научно-практической конференции студентов и молодых ученых «Современные техника и технологии» (Томск, 2012); Научно-практической конференции молодых специалистов и ученых «Перспективные технологии самолетостроения в России и мире» (Новосибирск, 2011); Всероссийской научно-технической конференции «Проблемы и перспективы развития авиации и авиастроения России» (Уфа, 2013); в рамках научных сессий НГТУ и семинарах института теплофизики им С.С. Кутателадзе СО РАН.

Публикации. По теме диссертации опубликовано 14 работ: из них 2 в изданиях, входящих в перечень ведущих рецензируемых научных журналов, в которых должны быть опубликованы научные результаты на соискание ученой степени кандидата наук; 10 статей в сборниках трудов и материалах научных конференций; 2 в сборнике научных трудов.

Структура и объем диссертации. Диссертация состоит из введения, пяти глав, заключения, списка использованных источников, включающего 89 наименований, и приложения. Основной объем диссертации составляет 176 страниц, включая 82 рисунков и 2 таблицы.

ОСНОВНОЕ СОДЕРЖАНИЕ РАБОТЫ

Во введении обоснована актуальность темы, ее научная и практическая значимость, новизна работы, сформулированы задачи исследования, дано краткое содержание диссертации.

В первой главе проведен обзор современного состояния ВХМ и перспектив их развития. Выделены основные типы ВХМ: полного баланса энергии (с разделением работы), регенеративного типа, ступенчатого сжатия. Проведен анализ ВХМ в составе авиационных систем кондиционирования воздуха.

Приведены патенты СКВ с высаждением влаги в линии высокого давления, которые в своей основе имеют регенеративные циклы ВХМ. Применение регенеративных схем диктуется необходимостью удаления влаги из потока рабочего тела и расширением температурных режимов работы СКВ, что позволяет при применении ступенчатого сжатия повысить эффективность АВВХМ. Развитие авиационной техники предписывает повышенные требования к эффективности и экономичности СКВ для уменьшения приведенной взлетной массы системы.

Для решения этой задачи необходима научно обоснованная методика анализа, позволяющая на проектных этапах провести оценку эффективности разрабатываемой системы.

Указанным требованиям наиболее полно отвечает эксергетический метод термодинамического анализа, основанный на понятии эксергии. Эксергетические характеристики в отличие от энергетических зависят от параметров окружающей среды и позволяют оценить качество преобразования энергии в технической системе. Для видов энергии, не характеризующихся энтропией, эксергия равна самой энергии данного вида, для видов энергии характеризующихся энтропией эксергия подразделяется: на эксергию вещества в замкнутом объеме, эксергию потока вещества и эксергию потока тепла. Перечисленные виды эксергии присутствуют во всех процессах, присущих любым ВХМ, что еще раз подтверждает возможность применения эксергетического метода для циклов ВХМ. Основной эксергетической характеристикой теплоэнергетических систем является эксергетический КПД. Также в первой главе рассмотрены методы определения эксергетического КПД.

Анализ литературных источников показывает, что методика эксергетического анализа недостаточно развита применительно к ВХМ и практически полностью отсутствует для АВВХМ и СКВ.

Во второй главе уточняется методика эксергетического анализа применительно к циклам ВХМ. Показано, что эксергетический КПД идеального цикла ВХМ равен единице вне зависимости от метода определения КПД.

Для ВХМ, работающего по циклу Брайтона, определены эксергетические потери на теплообменных аппаратах. Для данного цикла установлены исходные параметры, ограничивающие область существования цикла.

Для цикла ВХМ с разделением работы определен эксергетический КПД η^{pp} (рис.1):

$$\eta^{pp} = \left(1 - \Theta \left(P_K / P_D \right)^{\frac{1-k}{k}} \right) (1 - \Theta) \left\{ \left[\left(P_K / P_D \right)^{\frac{k-1}{k}} - 1 \right] - \Theta \zeta \left[1 - \left(P_K / P_D \right)^{\frac{1-k}{k}} \right] \right\}^{-1}, \quad (1)$$

где P_K – давление за компрессором, P_D – давление за детандером, $\Theta = T_I / T_X$ – отношение температур источников, ζ – коэффициент возврата.

Формирование максимума эксергетического КПД цикла с разделением работы по исходным параметрам объясняется следующим: с уменьшением отношения давлений цикла до предельного значения удельная эксергетическая производительность снижается до нуля, а удельная работа цикла имеет конечное значение. Тогда как в цикле ВХМ с полным балансом энергии удельная эксергетическая производительность и удельная работа достигают нулевого значения одновременно. Следовательно, эксергетическая эффективность цикла с разделением работы всегда меньше, чем у обычного цикла ВХМ при одинаковых исходных условиях.

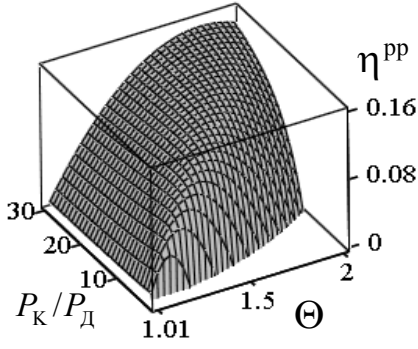


Рис. 1. Зависимость эксергетического КПД от исходных параметров: $\zeta=0$.

Определены оптимальные значения температурного диапазона $\Theta^{\text{опт}}$ (2) и величина давления цикла $P_K^{\text{опт}}$ (3), при котором эксергетический КПД цикла максимален и соответствует физическим условиям реализации:

$$\Theta^{\text{опт}} = 0,5 \left(1 + \left(P_K / P_D \right)^{\frac{1-k}{k}} \right) \left(P_K / P_D \right)^{\frac{k-1}{k}} \quad (2)$$

$$P_K^{\text{опт}} = P_D \left(\Theta + \sqrt{\Theta^2 - \Theta} \right)^{\frac{k}{k-1}}. \quad (3)$$

Определены оптимальные значения температурного диапазона $\Theta^{\text{опт}}$ (2) и величина давления цикла $P_K^{\text{опт}}$ (3), при котором эксергетический КПД цикла максимален и соответствует физическим условиям реализации.

В силу того, что эксергетический КПД цикла с разделением работы всегда меньше, чем у обычного цикла ВХМ при одинаковых исходных условиях, при проектировании циклов с разделением работы актуален вопрос выбора оптимального отношения давлений, обеспечивающего наибольшую эксергетическую эффективность

Для регенеративных циклов с разделением работы в условиях сравнения I (η^I), II (η^{II}), III (η^{III}) родов построена эксергетическая модель. Для условий сравнения I рода эксергетический КПД:

$$\eta^I = \left(1 - \left(P_K^P / P_D \right)^{\frac{1-k}{k}} \right) (1 - \Theta) \left[\Theta \left(\left(P_K^P / P_D \right)^{\frac{k-1}{k}} - 1 \right) - \zeta \left(1 - \left(P_K^P / P_D \right)^{\frac{1-k}{k}} \right) \right]^{-1}, \quad (4)$$

где P_K^P – давление за компрессор регенеративного цикла.

Для регенеративных циклов с разделением работы функциональные зависимости эксергетического КПД подобны, различие заключается в отношении давлений в соответствии с условиями сравнения.

В рамках построенной эксергетической модели для регенеративного цикла с разделением работы в условиях сравнения I рода потери при конечной разности температур на горячем (d_Γ) и холодном источниках (d_X):

$$d_\Gamma = c_p T_\Gamma (1 - \Theta + \ln \Theta), \quad d_X = c_p T_\Gamma (1 - \Theta^{-1} - \ln \Theta). \quad (5)$$

При коэффициенте возврата, не равном единице, появляется так называемая потеря работы, которая в нерегенеративном цикле ВХМ с разделением работы равна d_i^{PP} и в регенеративном цикле ВХМ с разделением работы d_i^{IPP} :

$$d_i^{\text{PP}} = (1 - \zeta) \left[\Theta \left(1 - \left(P_K / P_D \right)^{\frac{1-k}{k}} \right) \right] \text{ и } f'_{T_X} (d_i^{\text{PP}}) < 0, \quad (6)$$

$$d_i^{\text{IPP}} = (1 - \zeta) \left(1 - \Theta \left(P_K / P_D \right)^{\frac{1-k}{k}} \right) \text{ и } f'_{T_X} (d_i^{\text{IPP}}) > 0. \quad (7)$$

Увеличение отношения давлений приводит к росту затрачиваемой эксергии, и роль работы детандера возрастает для нерегенеративного цикла более интенсивно.

Результат применения регенерации в циклах с разделением работы оценен коэффициентом сравнительной эффективности Λ , отражающим эффект применения регенерации в условиях сравнения I рода в циклах ВХМ с разделением работы:

$$\Lambda = \frac{\eta^I}{\eta^{pp}} = \left(\left(\frac{P_K}{P_D} \right)^{\frac{k-1}{k}} - \zeta \Theta \right) \left(\left(\frac{P_K}{P_D} \right)^{\frac{k-1}{k}} - 1 \right) \left[\left(\left(\frac{P_K}{P_D} \right)^{\frac{k-1}{k}} - \Theta \right) \left(\left(\frac{P_K}{P_D} \right)^{\frac{k-1}{k}} - \zeta \right) \right]^{-1}. \quad (8)$$

На основе введенного коэффициента Λ сделан вывод: применение регенерации в условиях сравнения I рода в циклах с разделением работы повышает эксергетическую эффективность с ростом отношения температур источников и с уменьшением отношения давлений цикла, причем данная тенденция более выражена при меньшей доли участия работы детандера (ζ) в цикле.

Установлено, что применение регенерации в условиях сравнения III рода в циклах с разделением работы имеет положительный эффект только при полном разделении работы цикла $\zeta=0$, а область существования регенеративных циклов с разделением работы будет полностью совпадать с условиями существования цикла ВХМ по модели полного баланса энергии.

Во второй главе также рассмотрены два варианта схемы ВХМ с применением ступенчатого сжатия (условно цикл 1 и цикл 2), которое позволяет минимизировать затраченную эксергию.

Цикл 1 соответствует условию, когда основной компрессор не объединен согласующим обороты устройством с турбохолодильником, цикл 2 – когда основной компрессор соединен с турбодетандером.

Оптимальное отношение температур источников для циклов 1 и 2, соответственно Θ_1^{opt} , Θ_2^{opt} (рис. 2):

$$\Theta_1^{opt} = 0,5 \left[\left(P_K / P_D \right)^{\frac{k-1}{k}} + 1 \right]; \quad \Theta_2^{opt} = \sqrt{\left(P_K / P_D \right)^{\frac{k-1}{k}}}. \quad (9)$$

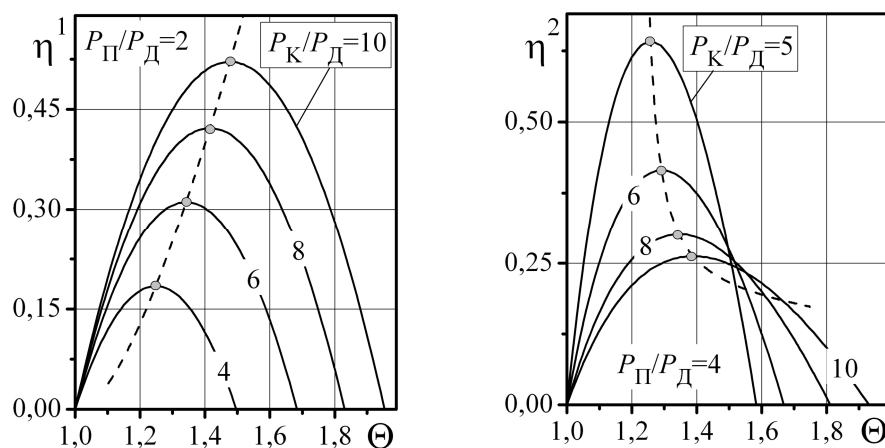


Рис. 2. Сравнение расчетных значений оптимального отношения температур источников.

Локальный максимум по Θ цикла 1 и цикла 2 обусловлен разнонаправленным характером эксергетической температурной функции и удельной холодопроизводительности.

Проведен их сравнительный анализ на основе введенного коэффициента Λ :

$$\Lambda = \frac{\left(1 - \left(\frac{P_K}{P_D}\right)^{\frac{k-1}{k}}\right) \left(\sqrt{\left(\frac{P_K}{P_D}\right)^{\frac{k-1}{k}} \left(\left(\frac{P_K}{P_D}\right)^{\frac{k-1}{k}} - 1\right)}\right)}{2 \left(\left(\frac{P_K}{P_D}\right)^{\frac{k-1}{k}} - 1\right) \left(\left(\frac{2 \left(\frac{P_K}{P_D}\right)^{\frac{k-1}{k}}}{\left(\left(\frac{P_K}{P_D}\right)^{\frac{k-1}{k}} + 1\right)} - \sqrt{\left(\frac{P_K}{P_D}\right)^{\frac{k-1}{k}}}\right)}\right)}. \quad (10)$$

На рис. 3 представлен характер сравнительной эффективности рассматриваемых циклов.

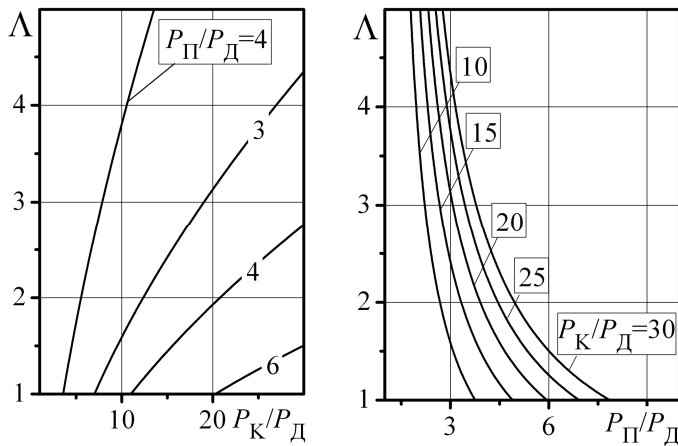


Рис. 3. Сравнительная эффективность циклов.

Вследствие того, что эксергетическая эффективность цикла 1 с увеличением P_K возрастает, а эксергетическая эффективность цикла 2 убывает, в характерной точке эксергетические КПД обоих циклов равны, далее значение эксергетического КПД цикла 1 начинает превосходить значение эксергетического КПД цикла 2. С ростом P_{II} эксергетический КПД цикла 1 убывает при возрастаю-

щем КПД цикла 2, в характерной точке эксергетические КПД эквиваленты, далее эффективность цикла 2 превалирует над эффективностью цикла 1.

Таким образом, уточнена методика эксергетического анализа основных типов ВХМ и установлены закономерности эксергетических потерь.

Третья глава посвящена применению эксергетического метода для опреде-

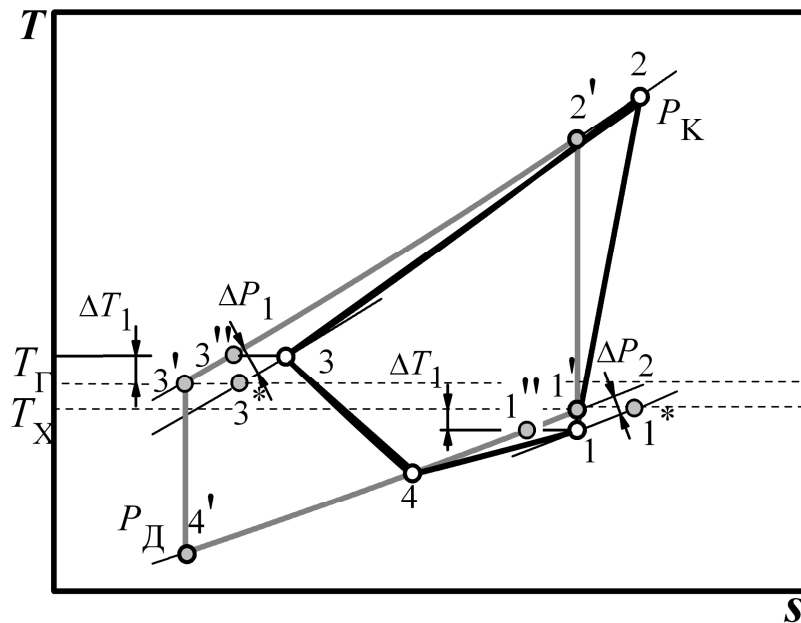


Рис. 4. Цикл действительной ВХМ в $T-s$ диаграмме.

ления эксергетических потерь в процессах цикла ВХМ нерегенеративного типа (рис. 4). Основными источниками потерь являются: потери давления по тракту теплообменных аппаратов (гидравлические потери) ΔP , недорекуперация ΔT , конечная разница температур, неидеальность процессов сжатия и расширения. На основе эксергетического метода с учетом принятых допущений была получена зависимость

эксергетического КПД действительного цикла ВХМ η :

$$\eta = \frac{\left[(T_X - \Delta T_2) - (T_0 + \Delta T_1) \left(1 - \eta_T \left(1 - \left(\frac{P_K - \Delta P_1}{P_D} \right)^{-\gamma} \right) \right) \right] (1 - \Theta)}{(T_X - \Delta T_2) \left(\left(\left(\frac{P_K}{P_D - \Delta P_2} \right)^\gamma - 1 \right) \eta_K^{-1} \right) - \zeta (T_0 + \Delta T_1) \eta_T \left(1 - \left(\frac{P_K - \Delta P_1}{P_D} \right)^{-\gamma} \right)}, \quad (11)$$

где ΔP_2 , ΔP_1 – потери давления в теплообменнике холодильной камеры (ХК) и атмосферном теплообменнике (АО) соответственно; недорекуперация на ХК – ΔT_2 и АО – ΔT_1 , η_K , η_D – адиабатные КПД компрессора и турбодетандера.

Характер влияния исходных параметров (сплошные линии) на эксергетический КПД действительного цикла ВХМ показан на рис. 5.

Наличие необратимости в процессах приводит к изменению функциональной зависимости эксергетического КПД, в частности, к формированию оптимальных значений эксергетического КПД. Установлено, что причиной формирования оптимальных значений является неидеальность процессов сжатия и расширения.

Для полученной зависимости определены оптимальные значения исходных параметров $\Theta^{\text{опт}}$ (13), $P_K^{\text{опт}}$ (12), при которых эксергетический КПД имеет максимальные значения (штриховая линия на рис.5):

$$P_K^{\text{опт}} = P_D \left(\frac{\sqrt{2\eta_0 (\Theta + \eta_K^{-1} - 2 - \Theta\eta_T + \eta_T + \Theta^{-1})}}{2(\eta_T + \Theta^{-1} - 1)} \right)^\gamma, \quad (12)$$

где $\eta_0 = \eta_T \eta_K$, $\gamma = k/(k-1)$.

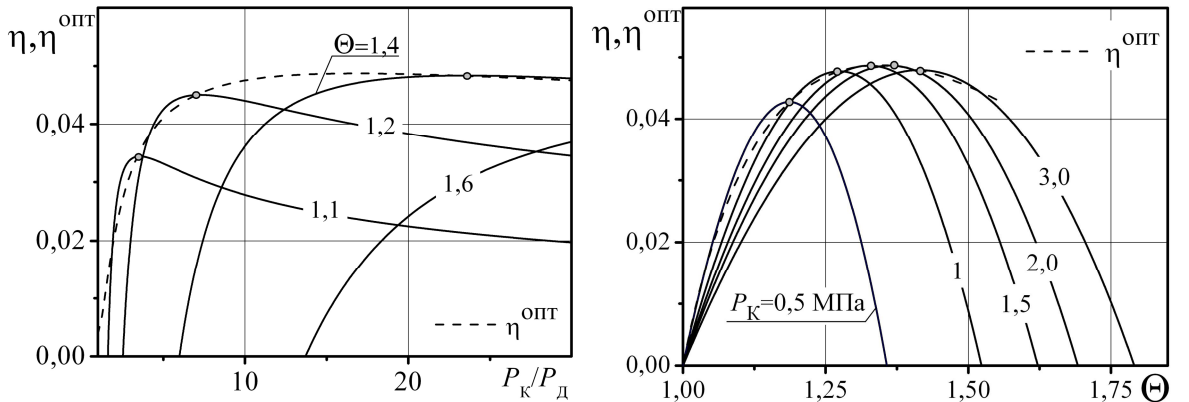


Рис.5. Оптимальный эксергетический КПД ВХМ: $\eta_K=0,7$, $\eta_T=0,7$, $\zeta=1$.

$$\Theta^{\text{опт}} = \frac{\pi^{2\gamma} (\eta_D + 1) - \sqrt{\pi^\gamma (\pi^\gamma - \eta_0) (\eta_D + \pi^\gamma (1 - \eta_D)) (\eta_D (1 - \pi^\gamma) + \pi^\gamma + \eta_0)} + \eta_D \pi^\gamma}{\eta_0 (\eta_D (1 - \pi^\gamma) + \pi^\gamma)}. \quad (13)$$

При построении эксергетической модели были выделены следующие потери, являющиеся результатом необратимости процесса сжатия в компрессоре d_K и расширения в турбодетандере d_T (рис. 6 а):

$$d_K = T_0 c_P \left[\ln \left(\frac{\eta_K - 1 + \left(P_K / [P_D - \Delta P_2] \right)^\gamma}{\eta_K \left(P_K / [P_D - \Delta P_2] \right)^\gamma} \right) \right]; \quad (14)$$

$$d_T = T_0 c_P \left[\ln(T_3/T_4) - \ln \left((P_K - \Delta P_1) / P_D \right)^{-\gamma} \right]. \quad (15)$$

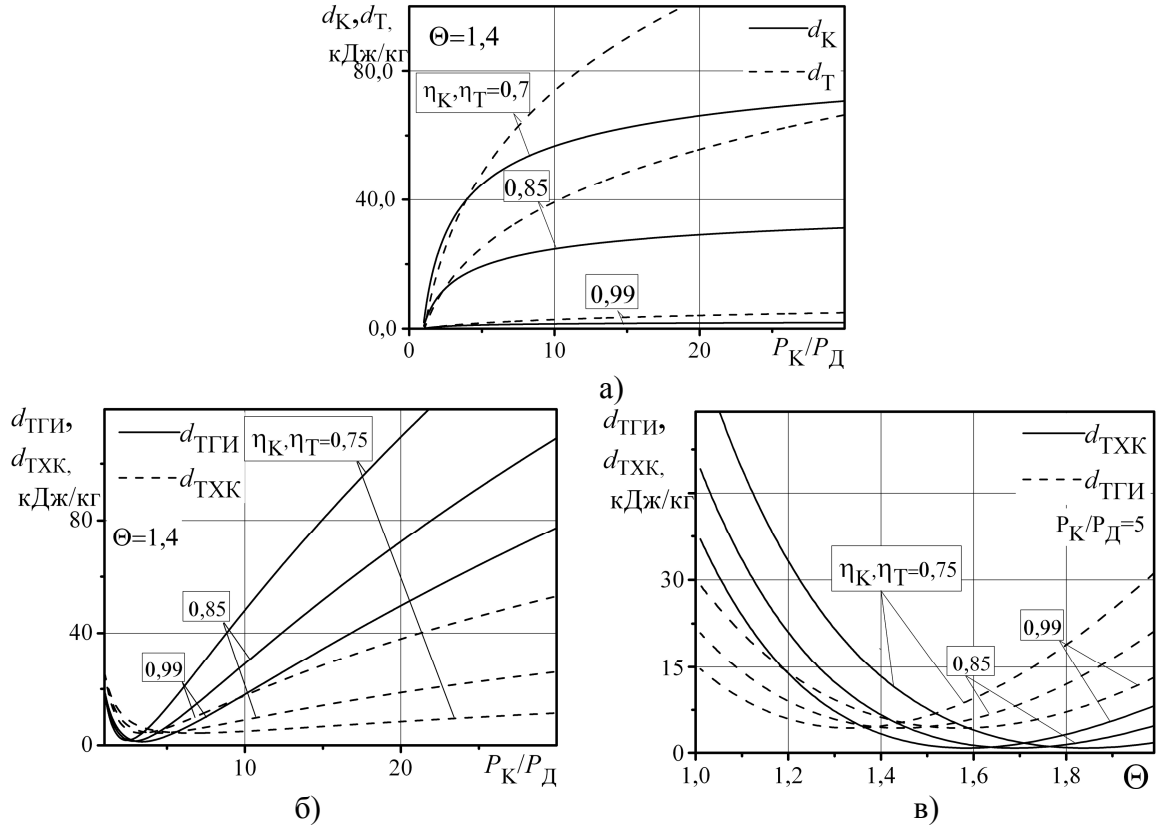


Рис. 6. Эксергетические потери: а) на компрессоре и турбодетандере; б, в) на атмосферном охладителе и холодильной камере.

Эксергетические потери (рис. 6 б, в), возникающие в результате теплообмена при конечной разности температур и недорекупации в атмосферном охладителе и холодильной камере, разделенные на внутренние, с индексом i , и внешние, с индексом e :

$$d_{ТГИ}^i = T_0 c_P \gamma \ln \left(P_K / (P_K - \Delta P_1) \right), \quad d_{ТГИ}^e = c_P (T_2 - T_3) - T_0 c_P \ln(T_2/T_3); \quad (16)$$

$$d_{ТХК}^i = T_0 c_P \ln \left(P_D / (P_D - \Delta P_2) \right)^\gamma, \quad d_{ТХК}^e = -T_0 c_P \left[1 + \ln(T_4/T_1) - T_4/T_1 \right]. \quad (17)$$

Установлено, что минимум эксергетических потерь лежит на границе области существования цикла.

Полученные зависимости для определения эксергетических потерь справедливы для аналогичных агрегатов всего класса ВХМ.

В главе разработана эксергетическая методика учета наличия влаги в рабочем теле. В рамках развиваемого подхода, воздух рассмотрен как смесь сухого воздуха и воды в газовой и жидкой фазе. Для определения эксергетического КПД ВХМ параметры влажного воздуха определялись общеизвестными методами. Для рассматриваемой модели в процессах, протекающих в ВХМ, возможность фазового перехода на атмосферном охладителе и турбодетандере оценивалось следующим образом:

$$\Delta d_{B2-3} = 0, \text{ если } \varphi_3 \leq 1$$

$$\Delta d_{B2-3} = 0,6221 \left(\frac{P_{П3}}{(P_K - P_{П3})} - \frac{P_{Н3}}{(P_K - P_{Н3})} \right), \quad (18)$$

где Δd_B – сконденсировавшаяся капельная влага, $P_{П}$ – парциальное давление, $P_{Н}$ – давление насыщения.

$$\Delta d_{B3-4} = 0,622 \left[d_3 - \frac{611,2 \cdot 10^{(7,63(T_4 - 273,15))} [241,9 + (T_4 - 273,15)]^{-1}}{(T_4 - 273,15)} \right] \cdot (19)$$

$$\frac{241,9 + \left((T_3 - 273,15) \left[1 - \eta_{П} \left(1 - \pi^{(1-k)/k} \right) \right] + \frac{r \Delta d_{B3-4}}{c_{П1}} \right)}{P_{Д} - 611,2 \cdot 10^{(7,63(T_4 - 273,15))} [241,9 + (T_4 - 273,15)]^{-1}}$$

Пример расчета влагосодержания по тракту ВХМ показан на (рис. 7 а).

Для рассматриваемого случая полезный эффект E_{qX} :

$$E_{qX} = q_X \left(1 - T_3 / T_1 \right), \quad (20)$$

где $q_X = q_{X1} + q_{X2}$, где q_{X1} - теплота фазового перехода, q_{X2} – тепловой поток, используемый на нагрев рабочего тела:

$$q_{X1} = \int_{T_4}^{T'} \left(1 - 0,622 \frac{P_{Н}}{P_{Д} - P_{Н}} \right) c_{pCB} dT +$$

$$+ \int_{T_4}^{T'} 0,622 \frac{P_{Н}}{P_{Д} - P_{Н}} c_{pП} dT + r (\Delta d_{B2-3} + \Delta d_{B3-4}), \text{ если } T_4 \leq T'; \quad (21)$$

$$q_{X1} = 0, \text{ если } T_4 > T'.$$

и

$$q_{X2} = c_{pCB} (T_1 - T'), \text{ если } T' \geq T_4 \text{ или } q_{X2} = c_{pCB} (T_1 - T_4), \text{ если } T' < T_4. \quad (22)$$

Затраченная эксергия:

$$E_3 = T_2 [c_{pCB} (1 - d_2) + c_{pП} d_2] - T_1 [c_p (1 - d_1) + c_{pП} d_1] -$$

$$- T_3 [c_{pCB} (1 - d_3 - \Delta d_{B2-3}) + c_{pП} d_3 + c_{pB} \Delta d_{B2-3}] +$$

$$+ T_4 [c_{pCB} (1 - d_4 - \Delta d_{B3-4} - \Delta d_{B2-3}) + c_{pП} d_4 + c_{pB} (\Delta d_{B2-3} + \Delta d_{B3-4})] \quad (23)$$

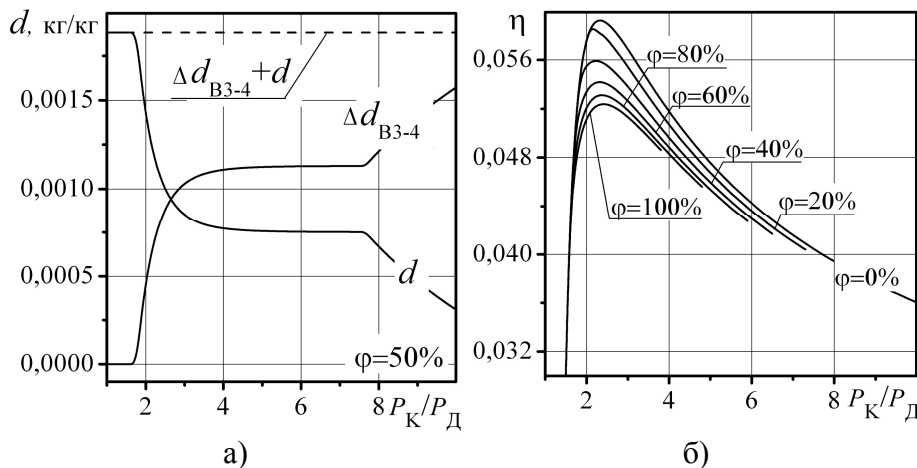


Рис. 7. а) изменение параметров влажного воздуха;
б) влияние влажности на эксергетический КПД ВХМ.

Вид функциональной зависимости эксергетического КПД ВХМ, работающей на влажном воздухе, представлен на рис. 7 б. Установлено, что суммарное содержание паровой и капельной влаги в потоке рабочего воздуха приводит к уменьше-

нию значений эксергетического КПД цикла ВХМ на 2–10 % в результате того, что теплота фазового перехода входит в поток эксергии, отданной ХК, при этом происходит изменение температурного режима по тракту ВХМ, а также начальное содержание влаги не оказывает влияния на общий вид функциональной зависимости.

В четвертой главе разработана методика эксергетического анализа ВХМ в составе авиационных СКВ.

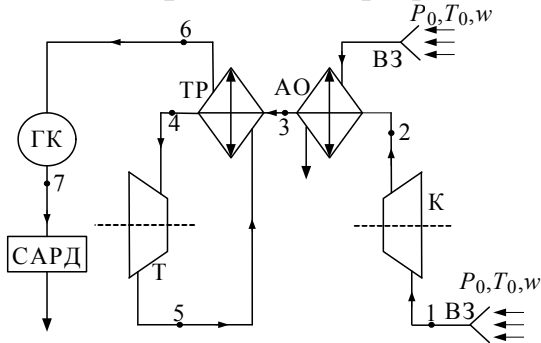


Рис. 8. Схема ТР+ГК.

Выполнен анализ регенеративных АВВХМ. В регенеративных схемах АВВХМ холодный тракт теплообменника-регенератора (ТР) располагают как после потребителя холода – ГК (гермокабины) цикл АВВХМ по схеме ГК+ТР, так и перед ней АВВХМ по схеме ТР+ГК (рис.8), которая практически реализована на самолете Ил-96-300.

Получены зависимости эксергетического КПД циклов для схем ТР+ГК (24) и ГК+ТР (25)

$$\eta^{\text{ТР+ГК}} = \frac{\left(T_{\text{ГК}} - T_3 \left[1 - \frac{(1 - \eta_{\text{ТР}}) \eta_{\text{Т}} \left(1 - \pi_2^{\frac{1-k}{k}} \right)}{1 - \eta_{\text{ТР}} \left(1 - \eta_{\text{Т}} \left[1 - \pi_2^{\frac{1-k}{k}} \right] \right)} \right] \right) \left(1 - \frac{T_0}{T_{\text{ГК}}} \right)}{T^* \left(1 + \left[\left(P_{\text{К}} / P_0 \right)^{\frac{k-1}{k}} \left[1 + Z \omega^2 / T_0 \right]^{-1} - 1 \right] \eta_{\text{К}}^{-1} \right) - T_0}. \quad (24)$$

где $\pi_1 = P_{\text{К}} / P^*$, $\pi_2 = P_{\text{К}} / P_{\text{ГК}}$, $Z = 4,9776 \cdot 10^4$ кг·К/Дж, $\eta_{\text{ТР}}$ – тепловая эффективность ТР.

На основании выражения (24) проанализировано влияние исходных параметров: для схемы ТР+ГК, как и для всех АВВХМ, отличительной особенностью является увеличение значения эксергетического КПД от высоты полета (рис.9) вследствие роста эксергетической температурной функции.

$$\eta^{\text{ГК+ТР}} = \frac{T_{\text{ГК}} - \left[\left(T_2 - \eta_{\text{АО}} (T_2 - T^*) \right) (1 - \eta_{\text{ТР}}) + \eta_{\text{ТР}} T_{\text{ГК}} \right] \left(1 - \eta_{\text{Т}} \left[1 - \pi_2^{\frac{1-k}{k}} \right] \right)}{\left[T^* \left(1 + \left[\left(P_{\text{К}} / P_0 \right)^{\frac{k-1}{k}} \left[1 + Z \omega^2 / T_0 \right]^{-1} - 1 \right] \eta_{\text{К}}^{-1} \right) - T_0 \right] \left(1 - T_0 / T_{\text{ГК}} \right)^{-1}}. \quad (25)$$

Кроме того, для рассматриваемой схемы тепловой поток увеличивается в процессе регенеративного теплообмена по холодной линии (6-7), так как снижается T_6 , при этом работа, затрачиваемая на реализацию цикла уменьшается. Увеличение скорости полета является для всех АВВХМ неблагоприятным фактором, так как при этом увеличивается температура торможения, приводящая

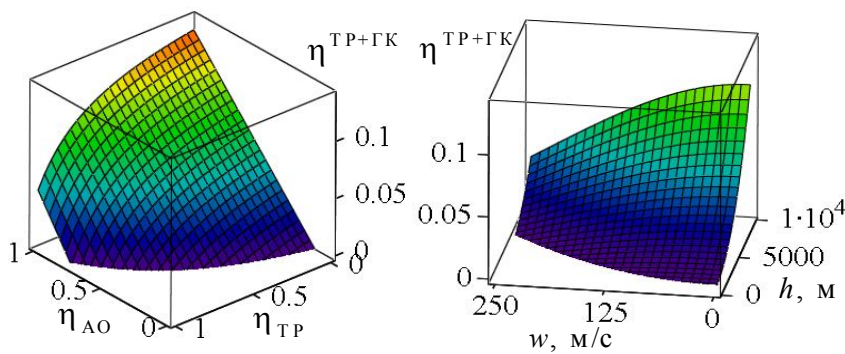


Рис. 9. Влияние исходных параметров: $\pi_1, \pi_2=4, \eta_{АО}=0,5;$
 $\eta_{ТР}=0,5; h=10$ км, $w=250$ м/с.

к росту затрачиваемой эксергии. Для схемы ТР+ГК температура на выходе из ТР по холодному тракту приближается к температуре ГК, что приводит к сокращению полезного эффекта.

Увеличение теплоты π_1 растет интенсивнее нежели полезный эффект, следствием этого является уменьшение эксергетического КПД. Кроме того существует значение π_1 , при котором тепловой поток в процессе (6-7) меняет свое направление, что ограничивает область существования цикла АВВХМ по схеме ТР+ГК. Очевидно, что в этом случае температура T_6 превышает температуру $T_{ГК}$, и АВВХМ работает в режиме «нагрева». Данное условие прежде всего обусловлено тепловой эффективностью ТР и АО. С ростом скорости область существования по π_1 смещается в область более высоких значений. Уменьшение $\eta_{ТР}$ влечет увеличение разницы температур на выходах горячего и холодного трактов ТР, при этом уменьшается T_6 , следствием этого является рост полезноиспользуемой эксергии (процесс 6-7) и возрастание эксергетического КПД, данная тенденция наиболее выражена при больших скоростях полета и высотах.

Затрачиваемая эксергия с увеличением отношения давлений π_1 растет интенсивнее нежели полезный эффект, следствием этого является уменьшение эксергетического КПД. Кроме того существует значение π_1 , при котором тепловой поток в процессе (6-7) меняет свое направление, что ограничивает область существования цикла АВВХМ по схеме ТР+ГК. Очевидно, что в этом случае температура T_6 превышает температуру $T_{ГК}$, и АВВХМ работает в режиме «нагрева». Данное условие прежде всего обусловлено тепловой эффективностью ТР и АО. С ростом скорости область существования по π_1 смещается в область более высоких значений. Уменьшение $\eta_{ТР}$ влечет увеличение разницы температур на выходах горячего и холодного трактов ТР, при этом уменьшается T_6 , следствием этого является рост полезноиспользуемой эксергии (процесс 6-7) и возрастание эксергетического КПД, данная тенденция наиболее выражена при больших скоростях полета и высотах.

Увеличение тепловой эффективности АО приводит к тому, что на ТР поступает воздух более низкой температуры, и последующее охлаждение и регенеративный теплообмен протекают таким образом, что температура рабочего тела подаваемого в ГК, принимает наименьшее значение, а полезный эффект возрастает. Существуют некоторые значения $\eta_{ТР}$ и $\eta_{АО}$, при которых эксергетическая эффективность равна нулю (рис.10), означающая что система при данных значениях $\eta_{ТР}$ и $\eta_{АО}$ является неработоспособной.

Важнейшими параметрами, лимитирующими работу АВВХМ как по схеме ТР+ГК, так и по схеме ГК+ТР, являются предельная температура торможения $T_{пред}^*$ и предельная скорость полета $w^{пред}$. Для обеих схем установлено, что предельное значение скорости находится в сверхзвуковом диапазоне. Данный факт имеет важное практическое значение: рассматриваемые схемы могут быть применены для любых существующих типов гражданских самолетов.

Для сравнения эксергетического КПД циклов АВВХМ по схеме ТР+ГК и ГК+ТР был введен коэффициент сравнительной эффективности:

$$X = (T_{ГК} - T_5) / (T_{ГК} - T_6). \quad (26)$$

На основе (26) установлено: эффективность схемы ГК+ТР всегда превышает эффективность схемы ТР+ГК вследствие того, что расположение ГК после турбодетандера дает больший перепад температур, определяющих полезный эффект. Несмотря на это, вариант схемного решения ГК+ТР в настоящее время не нашел практического применения.

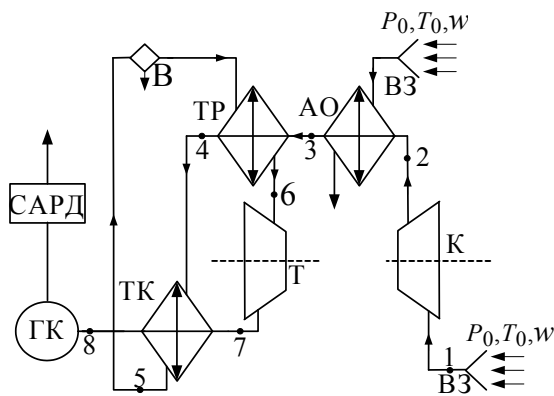


Рис. 10. Схема ТР+ТК+ГК.

На практике используется более сложный вариант регенеративной ВХМ (рис.10), в соответствии с терминологией ТР+ТК+ГК. В данной схеме регенеративный теплообмен реализуется в двух теплообменных аппаратах: вначале в ТР, а затем ТК; схема предназначена для осушки влажного воздуха на линии высокого давления и используется практически во всех СКВ современных самолетов.

На основе разрабатываемой методики был определен эксергетический КПД цикла АВВХМ по схеме ТР +ТК+ГК.

$$\eta_{\text{ТР+ТК+ГК}} = \frac{\left(T_3 \left[\left(1 - \eta_{\text{Т}} \left[1 - \pi_2^{(1-k)/k} \right] \right) \left[1 - 2\eta_{\text{ТК}} - \eta_{\text{ТР}} + 3\eta_{\text{ТР}}\eta_{\text{ТК}} \right] + \eta_{\text{ТК}}(1 - \eta_{\text{ТР}}) \right] \right)}{\eta_{\text{ТР}}(\eta_{\text{ТК}} - 1) - \left(1 - \eta_{\text{Т}} \left[1 - \pi_2^{(1-k)/k} \right] \right) \eta_{\text{ТК}}(1 - \eta_{\text{ТР}}) + 1} \cdot \left(T_0 + ZW^2 \right) \left(1 + \left[\left(P_{\text{К}}/P_0 \right)^{k-1} \left[1 + Z\omega^2/T_0 \right]^{-1} - 1 \right] \eta_{\text{К}}^{-1} \right) - T_0 \left(1 - T_0/T_{\text{ГК}} \right)^{-1}. \quad (27)$$

Анализ зависимости (27) показывает очевидное сходство влияния режимных параметров на эксергетическую эффективность цикла ТР+ТК+ГК. Повышение тепловой эффективности теплообменника-конденсатора $\eta_{\text{ТК}}$ приводит уменьшению эксергетической эффективности (рис.11), а введение ТР и увеличение его тепловой эффективности позволяет компенсировать уменьшение эксергетического КПД. В количественном отношении, уменьшение $\eta_{\text{ТК}}$ от единицы до нуля

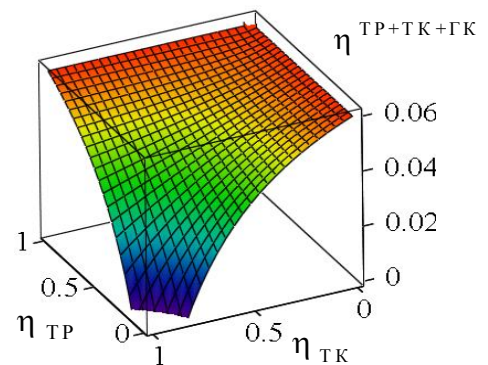


Рис. 11. Влияние тепловой эффективности: $h=10$ км, $w=250$ м/с, $\eta_{\text{ТА}}=0,4$; $\pi_1, \pi_2=4$.

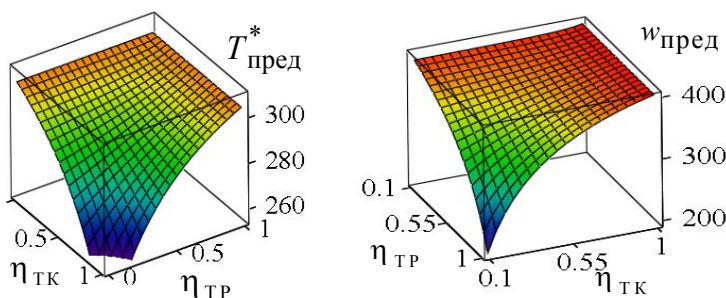


Рис. 12. Область предельных значений исходных параметров: $h=10$ км, $w=250$ м/с, $\eta_{\text{ТА}}=0,4$; $\pi_1, \pi_2=4$.

приводит, в рассматриваемом примере, к 6-кратному росту эксергетического КПД. В схеме ТР+ТК+ГК существуют ограничения в области реализации, зависящие от тепловой эффективности теплообменных аппаратов. В рассматриваемом примере цикл может быть реализован $\eta_{\text{ТК}} < 0,8$ и $\eta_{\text{ТР}} > 0,17$.

Схема ТР+ТК+ГК имеет резерв по предельной скорости полета (рис.12) и может быть применена для сверхзвуковых самолетов.

В результате проведенных численных исследований установлено, что разработанная эксергетическая модель приводит к физическим обоснованным результатам и, применительно к конкретному агрегатному составу, к практически значимым результатам.

В пятой главе методика эксергетического анализа применена к типовой авиационной СКВ (рис. 13). Особенности которой являются: применение двукратной регенерации, ступенчатого сжатия и последовательного соединения теплообменных аппаратов первой ступени. Подобные схемы использованы для самолетов семейства Boeing, Airbus, RRJ.

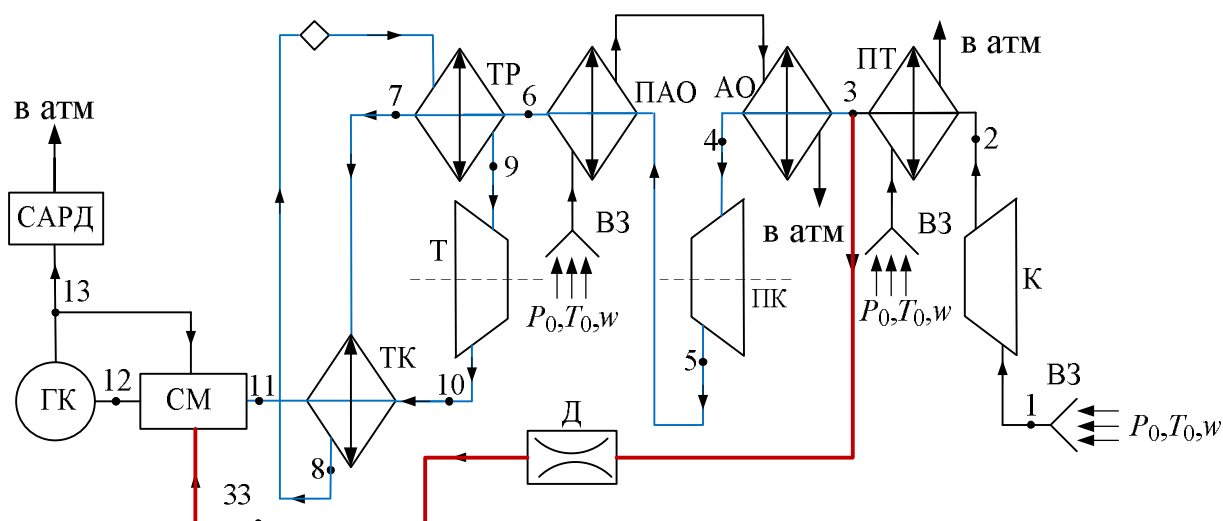


Рис.13. Авиационная система кондиционирования воздуха:

ВЗ – воздухозаборники; К – турбокомпрессор; ПТ – предварительный теплообменник; АО – первичный теплообменник; ПАО – основной теплообменник; ТР- теплообменник-регенератор; ТК – теплообменник-конденсатор; Т – турбодетандер; ПК – компрессор турбохолодильника (промежуточный компрессор); Д – дроссельное устройство; СМ – смесительная камера; ГК – гермокабина; САРД –система автоматического регулирования давления.

СКВ условно состоит из двух подсистем: генерации холода – установка охлаждения воздуха (УОВ), в основе которой лежит цикл АВВХМ, и генерации тепла – теплоиспользующая система (ТИС).

Получено выражение, определяющее эксергетическую эффективность СКВ:

$$\eta = \frac{\left(1 - \frac{T_0}{T_{ГК}}\right)(T_{ГК} - T_{12})}{3(T^* - T_0) + T^* \left(\frac{\pi_1 - 1}{\eta_{К1}}\right)} \quad (28)$$

где

$$T_{12} = \frac{T_{11} + k_1 T_{33} + k_2 T_{ГК}}{1 + k_1 + k_2}; \quad (29)$$

$$T_{11} = T_7 - T_8 + T_{10}; \quad (30)$$

$$T_{33} = (T_0 + Zw^2) \left(1 + \left[\left(\frac{P_K}{P^*} \right)^{\frac{k-1}{k}} - 1 \right] \eta_K^{-1} \right) (1 - \eta_{\text{ПТ}}) + \eta_{\text{ПТ}} T^* - \int_{P_K}^{P_{\text{ТК}}} \frac{\frac{2a}{v} - Pb - \frac{3ab}{v^2}}{c_p \left(P - \frac{a}{v^2} + \frac{2ab}{v^3} \right)}; \quad (31)$$

$$T_7 = \frac{T_3 \left[1 - \eta_{\text{ТР}} - \left(1 - \eta_{\text{T}} \left[1 - \pi_2^{\frac{(1-k)/k}{} \right] \right) \right] \eta_{\text{ТК}} (1 - 2\eta_{\text{ТР}})}{\eta_{\text{ТР}} (\eta_{\text{ТК}} - 1) - \left(1 - \eta_{\text{T}} \left[1 - \pi_2^{\frac{(1-k)/k}{} \right] \right) \eta_{\text{ТК}} (1 - \eta_{\text{ТР}}) + 1}; \quad (32)$$

$$T_8 = \frac{T_3 \left[\eta_{\text{ТР}} (\eta_{\text{ТК}} - 1) - \eta_{\text{ТК}} \left(1 - \left[1 - \eta_{\text{T}} \left[1 - \pi_2^{\frac{(1-k)/k}{} \right] \right] \eta_{\text{ТР}} \right) \right] + 1}{\eta_{\text{ТР}} (\eta_{\text{ТК}} - 1) - \left(1 - \eta_{\text{T}} \left[1 - \pi_2^{\frac{(1-k)/k}{} \right] \right) \eta_{\text{ТК}} (1 - \eta_{\text{ТР}}) + 1}; \quad (33)$$

$$T_{10} = \frac{T_3 \left[1 - \eta_{\text{ТК}} - \eta_{\text{ТР}} + \eta_{\text{ТР}} \eta_{\text{ТК}} \right] \left(1 - \eta_{\text{T}} \left[1 - \pi_2^{\frac{(1-k)/k}{} \right] \right)}{\eta_{\text{ТР}} (\eta_{\text{ТК}} - 1) - \left(1 - \eta_{\text{T}} \left[1 - \pi_2^{\frac{(1-k)/k}{} \right] \right) \eta_{\text{ТК}} (1 - \eta_{\text{ТР}}) + 1}; \quad (34)$$

$$k_1 = \left(T_{12} - \frac{k_2 T_{13} + T_{11}}{1 + k_2} \right) (1 + k_2) (T_3' - T_{12})^{-1}; \quad (35)$$

$$T_3 = \left(T^* \left(1 + \left[\pi_1^{\frac{k-1}{k}} - 1 \right] \eta_K^{-1} \right) \right) (1 - \eta_{\text{ПТ}}) + \eta_{\text{ПТ}} T^*. \quad (36)$$

через систему рециркуляции в СКВ возвращается до 50% воздуха, тогда можно в первом приближении принять $k_2=0,3...0,5$ - коэффициент соотношения расходов рециркуляционного и холодного потоков, $\pi_1=P_K/P^*$, $\pi_2=P_{\text{ПК}}/P_K$.

В силу нормируемости температуры на входе и выходе в ГК, тепловой поток, отбираемый в ГК, является постоянной величиной, и на эксергию данного теплового потока

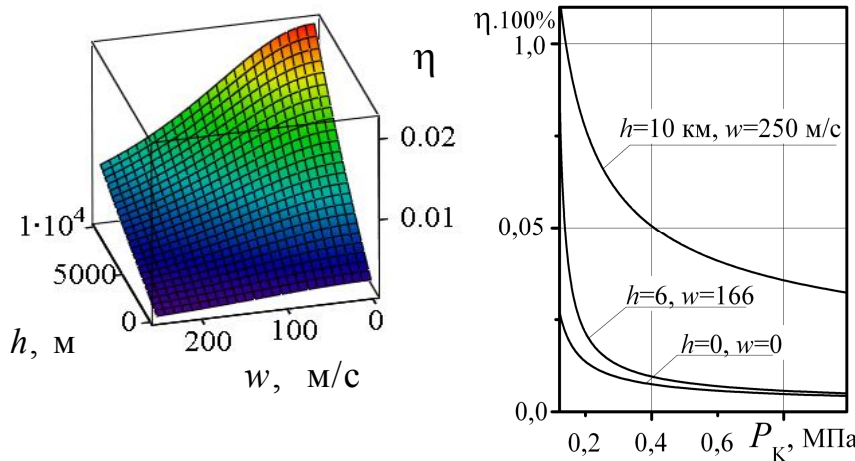


Рис. 14. Влияние исходных параметров на эксергетический КПД:

а) $\pi_1=1,2$, $\pi_2=1,1$; б) $\pi_2=1,1$, $\eta_{\text{ТА}}=0,4$.

влияет только эксергетическая температурная функция.

С ростом высоты увеличивается температурный диапазон, в котором реализуются циклы подсистем СКВ, и, соответственно, эксергетическая температурная функция, следствием чего является увеличение полезного

эффекта авиационной СКВ (рис.14).

С увеличением скорости параметры заторможенного потока увеличиваются, что сопровождается более интенсивным увеличением потребляемой авиационной СКВ эксергии, нежели рост полезного эффекта.

В свою очередь, схемные параметры $\eta_{ПТ}$, $\eta_{АТ}$, $\eta_{ПАТ}$, $\eta_{ТК}$, $\eta_{ТР}$ влияют лишь на численное значение эксергетического КПД авиационной СКВ.

Наибольшие значения эксергетической эффективности СКВ соответствуют относительно небольшому уровню давлений воздуха, отобранного от силовой установки.

Построены эксергетические модели ТИС и УОВ и определены их эксергетические эффективности:

$$\eta_{\text{ТИС}} = \frac{\left(1 - \frac{T_0}{T_{ГК}}\right)(T_{33} - T_{12})}{(1 + k_1^{-1})(T_2 - 2T_0 + T^*)}; \quad \eta_{\text{УОВ}} = \frac{\left(1 - \frac{T_0}{T_{ГК}}\right)(T_{ГК} - T_{11})}{(1 + k_1)(T_2 - 3T_0 + 2T^*)}. \quad (37)$$

Эксергетический КПД ТИС имеет выраженный максимум по высоте полета. Данный экстремум обусловлен уменьшением T_3 , так как в процессе теплообмена в ПТ температура торможения убывает с ростом высоты при прочих равных параметрах. Характер зависимости эксергетического КПД УОВ по режимным параметрам аналогичен КПД ТИС. Общий вид функциональной зависимости по режимным параметрам эксергетического КПД УОВ и ТИС (рис. 15).

Установлено, что степень сжатия компрессора турбохолодильника не может превышать определенного значения, обусловленного условиями существования и реализации цикла УОВ. Рост отношения давления компрессора турбохолодильника приводит к уменьшению полезного эффекта и затрат.

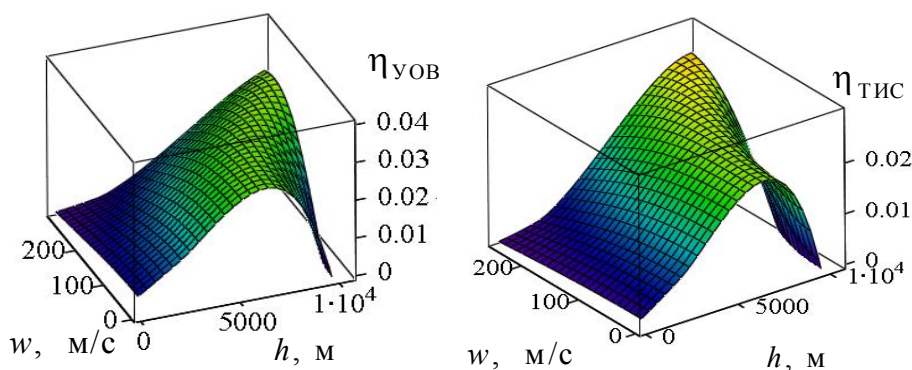


Рис. 15. Влияние режимных факторов полета на КПД ТИС и УОВ $\pi_1=1.4$, $\pi_2=1.1$.

Для рассматриваемой схемы СКВ показан «эффект» применения двухкратной регенерации, т.е. ситуаций, при которых тепловой поток, отобранный в предшествующем теплообменном аппарате по горячей линии, приводит к

перераспределению температурного напора в последующем теплообменном аппарате, следствием чего является повышение температуры на выходе холодной линии последующего теплообменного аппарата. При этом «точка», характеризующая изменение температуры, определена тепловой эффективностью теплообменных аппаратов, входящих в контур двухкратной регенерации.

Показано, что существуют оптимальные значения схемных параметров для ТИС и УОВ, однако эти значения не соответствуют максимальной эксергетической эффективности авиационной СКВ в целом. В силу этого, оптимизация

по отдельности УОВ и ТИС по режимным параметрам не представляется целесообразной.

Оптимальные значения схемных параметров ТИС и УОВ, отвечающие максимальной эксергетической эффективности рассматриваемой авиационной СКВ, соответствуют невысоким степеням сжатия СУ.

ОСНОВНЫЕ РЕЗУЛЬТАТЫ РАБОТЫ

1) Разработана методика определения эксергетической эффективности реальных термодинамических циклов ВХМ в составе авиационных систем кондиционирования воздуха с учетом специфики их применения. Разработана методика оценки влияния исходных параметров и характеристик агрегатного состава на эксергетическую эффективность реальных циклов АВВХМ. Установлено, что эксергетический КПД воздушно-холодильных машин в составе авиационных систем кондиционирования воздуха гражданских самолетов имеет общий характер по режимным параметрам полета, в частности, возрастает с увеличением высоты и уменьшается с ростом скорости полета в дозвуковой области.

2) Установлено, что для схемы ТР+ГК существуют ограничения значений тепловой эффективности теплообменных аппаратов, при которых эксергетический КПД равен нулю; для схемы ГК+ТР данные ограничения отсутствуют, что практически означает работоспособность системы при отказе какого-либо теплообменного аппарата. Для схем ТР+ТК+ГК, ТР+ГК, ГК+ТР установлено, что область рациональных значений давления воздуха отбираемого от компрессора СУ лежит диапазоне $0,11 \dots 0,4$ МПа и при увеличении отношения давления в турбодетандере до 4-6 эксергетический КПД схем имеет значительный прирост. Показано, что введение в схему теплообменника-конденсатора приводит к уменьшению эксергетической эффективности в 1,5 раз и его частичной компенсации за счет теплообменника-регенератора. Проанализирована возможность применения схемы ТР+ТК+ГК в сверхзвуковом диапазоне скорости полета и возможность исключения из нее первичного теплообменного аппарата при сохранении работоспособности системы в целом.

3) Показано, что эффективность схемы ГК+ТР может превышать эффективность схемы ТР+ГК в 4 раза в дозвуковом диапазоне. Проведен эксергетический анализ основных вариантов схемного построения ВХМ. Установлено, что применение ступенчатого сжатия в циклах с разделением работы приводит к увеличению эксергетической эффективности в $1,1 \dots 1,5$ раз, а применение регенерации увеличивает эксергетическую эффективность только в условиях сравнения первого рода при полном разделении работы.

4) Впервые проведен эксергетический анализ типовой схемы СКВ. Установлено, что на полезный эффект данной системы влияет только эксергетическая температурная функция, а область рациональных значений эксергетического КПД лежит в области небольших значений давления компрессора силовой установки; область возможных значений отношений давлений турбохолодильника не превышает 3,2. Показано, что наличие оптимальных условий работы под-

систем генерации холода и тепла не приводит к существенному увеличению эффективности всей системы кондиционирования в целом.

5) Обоснованы и предложены аналитические закономерности для определения внутренних и внешних эксергетических потерь в ВХМ, которые являются общими для всех типов ВХМ. Установлено, что наиболее существенно на эксергетические потери влияют процессы сжатия и расширения рабочего тела, которые приводят к изменению характера функциональной зависимости, в частности: появление оптимальных режимов работы ВХМ. Рациональные режимы работы ВХМ лежат в области отношения давлений $1,1 \dots 1,10$ и отношений температур источников $1,1 \dots 1,4$ и соответствуют области применения и существования ВХМ. Увеличение КПД компрессора на 10% приводит к сокращению эксергетических потерь на турбодетандере и турбокомпрессоре в $1,5 \dots 2,5$ раз при фиксированных значениях исходных параметров.

6) Разработана эксергетическая модель работы ВХМ на влажном воздухе. Показано, что при работе ВХМ на влажном воздухе эксергетическая эффективность уменьшается на 2-10%, при этом характер функциональной зависимости неизменен. Установлено, что изменение относительной влажности воздуха от 0% до 100% влечет за собой уменьшение температуры за турбодетандером до 12 К.

7) Совокупность полученных в диссертации результатов дают возможность определения эксергетической эффективности и сравнения, существующих АВВХМ, ВХМ и СКВ, их усовершенствования и разработки перспективных схем АВВХМ, а также могут быть рекомендованы в учебных курсах по дисциплине «Проектирование СКВ», «Термодинамический анализ обратных циклов», «Установки и системы низкотемпературной техники».

По материалам диссертации опубликованы следующие работы:

Статьи в журналах, входящих в перечень изданий рекомендованных ВАК

1. Иванова А.П. Эксергетический анализ цикла регенеративной воздушно-холодильной машины с разделением работы. // Научный вестник НГТУ. – 2012. – № 3(48). – С. 109-118.

2. Иванова А. П., Дьяченко Ю.В., Горбачев М.В. Термодинамический анализ воздушно-холодильной машины и протекающих в ней процессов // Научный вестник НГТУ. – 2013.- № 3 (52). – С. 72-79.

Публикации в журналах и сборниках трудов

3. Иванова А. П., Дьяченко Ю.В., Горбачев М.В. Анализ эффективности цикла ВХМ эксергетическим методом // Энергетика и теплотехника: сб. науч. трудов / под ред. Акад. РАН В.Е. Накорякова. – Новосибирск : Изд-во НГТУ, 2011. – Вып. 16. – С. 169-180.

4. Иванова А. П., Дьяченко Ю.В., Горбачев М.В. Анализ циклов воздушно-холодильной машины ступенчатого сжатия с разделением работы // Энергетика и теплотехника: сб. науч. трудов / под ред. акад. РАН В. Е. Накорякова. – Новосибирск, Изд-во НГТУ, 2012. – Вып.17. – С. 153-168.

Материалы международных и всероссийских научных конференций

5. Иванова А. П. Анализ эффективности цикла воздушно-холодильной машины ступенчатого сжатия эксергетическим методом // Труды XII Всероссийской научно-технической конференции «Наука. Промышленность. Оборона». – Новосибирск: Изд-во НГТУ, 2011. – С. 245-249.

6. Иванова А. П. Регенеративные циклы воздушно-холодильной машины с неполным балансом энергии // Труды XIII Всероссийской научно-технической конференции «Наука. Промышленность. Оборона». – Новосибирск: Изд-во НГТУ, 2012. – С. 239-244.

7. Иванова А. П. Влияние влажности воздуха на эксергетический КПД детандера/ А. П. Иванова, В.А. Коростылев // Труды XIV Всероссийской научно-технической конференции «Наука. Промышленность. Оборона». – Новосибирск: Изд-во НГТУ, 2013. – С. 202-205.

8. Иванова А. П. Регенеративные циклы воздушно-холодильных машин / А. П. Иванова, М. В. Горбачев // Труды XIII Всероссийской научно-технической конференции «Наука. Промышленность. Оборона». – Новосибирск: Изд-во НГТУ, 2012. – С. 244-248.

9. Иванова А. П. Эксергетический КПД действительного цикла воздушно-холодильной машины с разделением работы // Труды X Всероссийской научно-технической конференции «Наука. Промышленность. Оборона». – Новосибирск: Изд-во НГТУ, 2009. – С. 149-152.

10. Иванова А.П. Влияние необратимостей и исходных параметров на эксергетическую эффективность цикла ВХМ // Наука. Технологии. Инновации: Материалы всероссийской научной конференции молодых ученых в 7-ми частях. Новосибирск: Изд-во НГТУ, 2012. – Часть 5. – С. 30-33.

11. Иванова А.П. Методы расчета эксергетического КПД ВХМ // Наука. Технологии. Инновации: Материалы всероссийской научной студенческой конференции молодых ученых в 7-ми частях. Новосибирск: Изд-во НГТУ, 2009. – Часть 3. – С. 192-194.

12. Иванова А. П. Эксергетический анализ ВХМ // Современные техника и технологии: XVIII Международной научно-практической конференции студентов, аспирантов и молодых ученых. В 3 т. – Т. 3 / Томский политехнический университет. – Томск: Изд-во Томского политехнического университета 2012.-- С. 183-184.

13. Иванова А.П. Регенеративный цикл установки охлаждения воздуха // Проблемы и перспективы развития авиации и авиастроения в России: Всероссийская научно-техническая конференция / Уфимск. гос. авиац. техн. ун-т. – Уфа: УГАТУ, 2013. – С. 153-157.

14. Иванова А. П. Термодинамический анализ цикла воздушно-холодильной машины ступенчатого сжатия / А. П. Иванова, М. В. Горбачев // Решетневские чтения: материалы XVI Междунар. науч. конф., посвящ. памяти генер. конструктора ракет.-космич. систем акад. М. Ф. Решетнева (7–9 нояб. 2012, г. Красноярск): в 2 ч. / под общ. ред. Ю. Ю. Логинова; Сиб. гос. аэрокосмич. ун-т. – Красноярск, 2012. – Ч. 1. – С. 98-99.

Отпечатано в типографии Новосибирского
государственного технического университета
630073, г. Новосибирск, пр. К. Маркса, 20,
тел./факс (383) 346-08-57
формат 60 X 84/16, объем 1.5 п.л. тираж 100 экз.
заказ № 1457, подписано в печать 11.11.13 г.